

METALDRIVE® Lamellenkupplungen

A vertical photograph of several metal drive couplings, showing their circular flanges and central shafts, arranged in a row. The couplings are made of a dark metal, possibly steel or aluminum, and feature several bolts around the perimeter of the flange. The background is a plain, light-colored surface.

**METALDRIVE®**

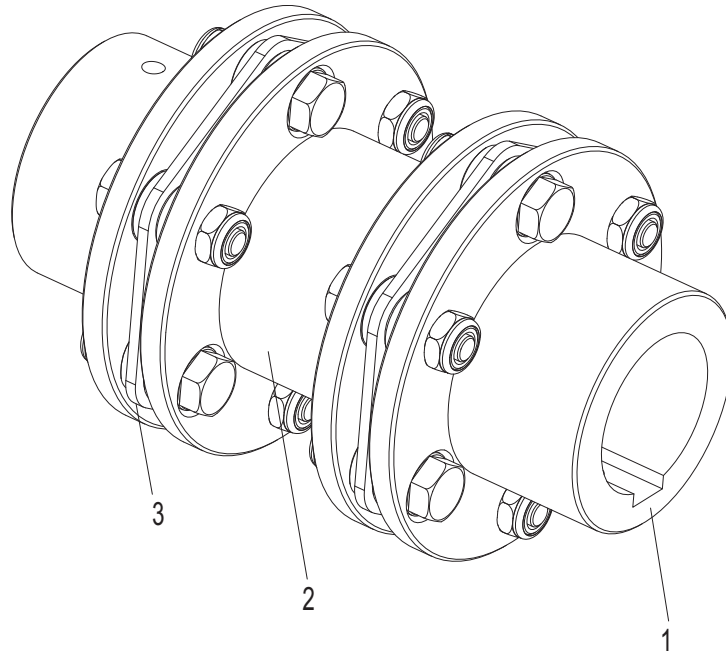
## Inhalt

<b>METALDRIVE® Lamellenkupplungen</b>	<b>Seite</b>
Eigenschaften	83
Ausführungen METALDRIVE® Lamellenkupplungen	84
Technical characteristics	85
• Ausführung GMD Type S	86
• Ausführung GMD Type DC	87
• Ausführung GMD Type SA1 - SA2	88
• Ausführung GMD Type DCA (API 671 - API 610)	89
Welle - Nabe Verbindungen	90
Kupplungsauswahl	91
METALDRIVE® Kupplungen Massen und Massenträgheitsmomente	92
Lamellenausführungen	92
Montage und Wartung	93



## METALDRIVE® Lamellenkupplungen

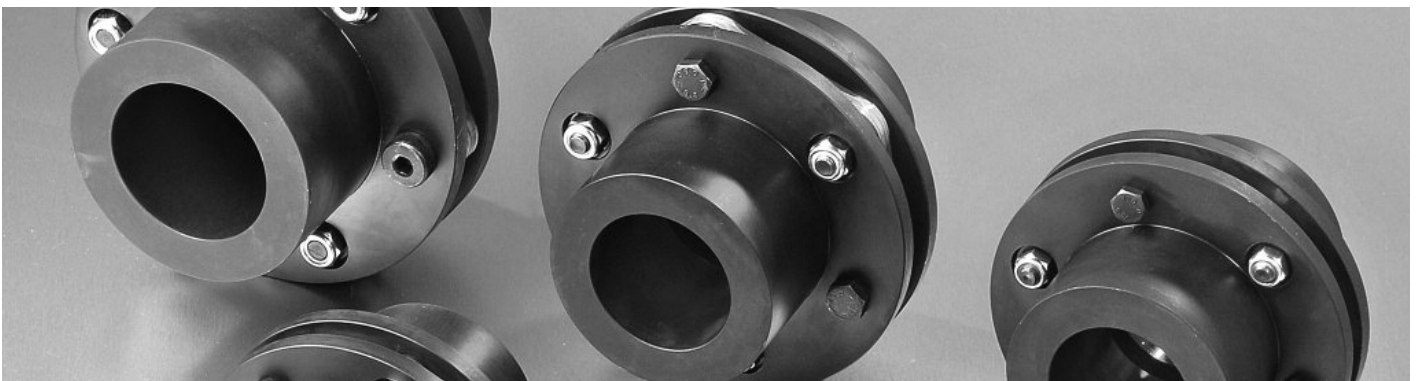
METALDRIVE® Kupplungen bestehen vollständig aus Stahl. Sie werden überall dort eingesetzt, wo hohe Zuverlässigkeit, Präzision und Wartungsfreiheit erwartet werden.



- 1) Nabe
- 2) Distanzstück
- 3) Lamellenpaket

### Eigenschaften

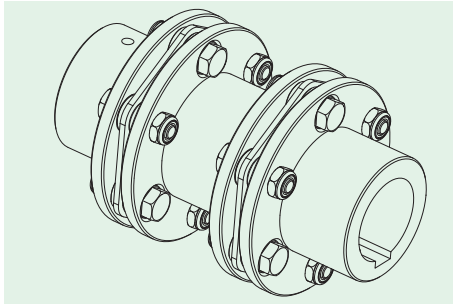
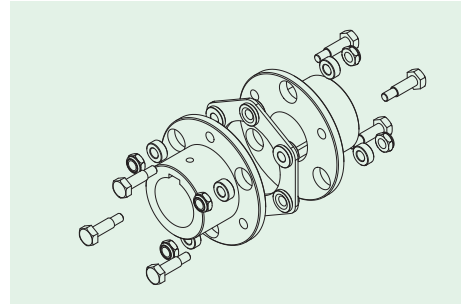
- Ausführung vollständig aus Stahl
- Lamellenprofil optimiert für große Lageabweichungen, hohe Drehmomente und geringe Rückstellkräfte
- wartungsfrei, keine Schmierung, kein Abrieb
- spielfrei und torsionssteif
- weiter Temperaturbereich von - 40°C bis + 250 °C
- einfache Montage
- für Umkehrbetrieb geeignet
- modularer Aufbau
- ermöglicht Axial-, Winkel- und Radialversatz auszugleichen (nur bei doppeltem Lamellenpaket)
- für aggressives Milieu auch mit Edstahllamellen lieferbar



## METALDRIVE® Ausführungen

### GMD Type S

Standardausführung mit einfachem Lamellenpaket.  
Geeignet für Ausgleich von Axial- und Winkelversatz.  
Nicht für Ausgleich von Radialversatz geeignet.

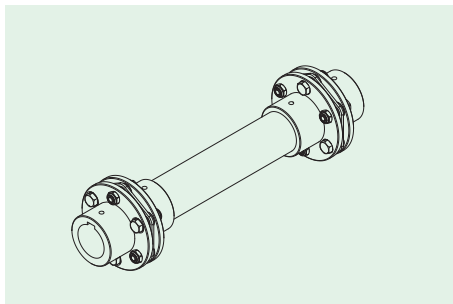
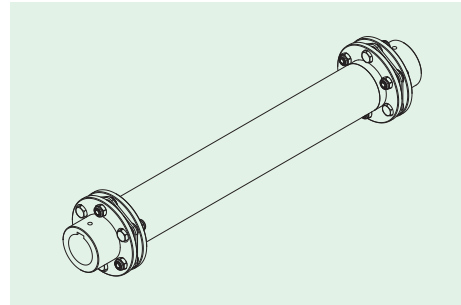


### GMD Type DCL / DCC / DC1MR / DC2MR / DCC1MR

Standardausführung mit doppeltem Lamellenpaket und Standard Distanzstück. Geeignet für den Ausgleich von Axial-, Winkel- und Radialversatz. Die Naben können umgekehrt eingebaut werden um kompakter zu bauen, (Nabe R).

### GMD Type SA1

Ausführung mit Hohlwelle.  
Hohlwelle in verschiedenen Längen  
aus Stahl oder Aluminium lieferbar.  
**Auf Wunsch auch mit Hohlwelle aus Carbon lieferbar.**

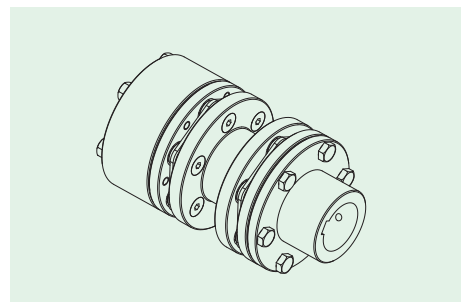


### GMD Type SA2

Ausführung mit Vollwelle; unterschiedliche Längen und verstellbare Wellen lieferbar.

### GMD Type DCA

Ausführung mit doppeltem Lamellenpaket und Ausfallschutz.  
Standard Distanzstück für Pumpen Anwendungen.  
Diese Ausführung ist lieferbar nach API 610 und API 617.



## Technische Daten

Size	Drehmoment (Nm)			Misalignment				max. zul. Drehzahl ohne Auswuchten [min <sup>-1</sup> ]	Torsionssteifigkeit pro Lamellenpaket [Nm/rad·10 <sup>6</sup> ]
	Nennmoment Tkn[Nm]	max. zul. Moment [Nm]	Umkehrmoment Tkw [Nm]	axial ΔKa [mm] je Lamellenpaket	Winkel α [°] je Lamellenpaket	radial ΔKr DCL Ausführung	Radial ΔKr [mm] mit Distanzstück		
32-6	100	200	30	0,8	0,75	0,32	$(P_1 \cdot P) \cdot \tan \alpha$	11500	0,12
38-6	150	300	50	0,9	0,75	0,42		10000	0,16
45-6	300	600	100	1,2	0,75	0,53		8200	0,42
52-6	700	1400	230	1,4	0,75	0,74		6700	0,98
65-6	1100	2200	370	1,6	0,75	0,84		5700	1,85
80-6	1700	3400	570	1,8	0,75	0,92		5000	2,24
90-6	2600	5200	870	1,8	0,75	0,96		4500	3,6
95-6	4000	8000	1330	2	0,75	1,45		4100	9
110-6	7000	14000	2330	2,2	0,75	1,45		3600	11,90
120-6	9000	18000	3000	2,4	0,75	1,6		3100	14,20
138-6	12000	24000	4000	2,6	0,75	1,6		2900	15,60
155-8	25000	50000	8330	2,9	0,5	2,95		2600	37,80
175-8	35000	70000	11670	3,1	0,5	3,15		2400	51,60
190-8	50000	100000	16670	3,4	0,5	3,4		2200	64,40
205-8	65000	130000	21670	3,8	0,5	3,85		2000	69,50

Die Torsionssteifigkeit einer Kupplung mit Distanzstück wird wie folgt

berechnet:

mit  $C_{TS}$  = Torsionssteifigkeit des Distanzstückes

Die Drehzahl darf die zulässige Drehzahl nicht überschreiten.

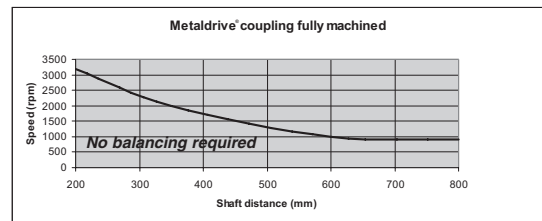
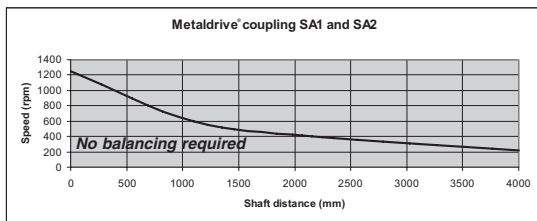
$$C_T = \frac{1}{\frac{2}{C_{TL}} + \frac{P_1 - 2P}{C_{TS}}}$$

## Auswuchten der METALDRIVE® Kupplungen

Alle Bauteile der METALDRIVE® Kupplungen sind bearbeitet (außer Distanzstücke) und gewuchtet nach DIN ISO 1940-1, Klasse Q 6,3. Daher ist ein Auswuchten in den meisten Fällen nicht mehr notwendig. Wenn jedoch eine höhere Auswuchtgüte erforderlich ist sind folgende Dinge zu berücksichtigen:

- Drehzahl und Kupplungsdurchmesser
- Drehzahl und Länge der Zwischenwelle
- Drehzahl und erforderliche Wuchtungsklasse der Maschine.

Je nach Anforderung können die METALDRIVE® Kupplungen statisch oder dynamisch nach DIN ISO 1940-1 ausgewuchtet werden. Üblicherweise werden die einzelnen Komponenten ausgewuchtet. Auf Wunsch ist jedoch auch die Auswuchtung der komplett montierten Kupplung möglich. Die Auswuchtung erfolgt normalerweise auch vor dem Einbringen der Paßfedernut. Die Auswuchtung kann jedoch im Bedarfsfalle auch nach Einbringung der Nut erfolgen. Die zulässige Drehzahl kann vom Gewicht und der zulässigen Drehzahl des Distanzstückes beeinflusst werden. Fragen Sie hierzu bitte unsere Anwendungstechnik.



## Betriebstemperatur

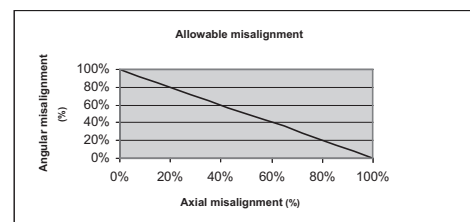
-40 °C + 225 °C

## Lageabweichungen

METALDRIVE® Kupplungen mit doppeltem Lamellenpaket erlauben axiale, radiale und Winkelabweichungen.

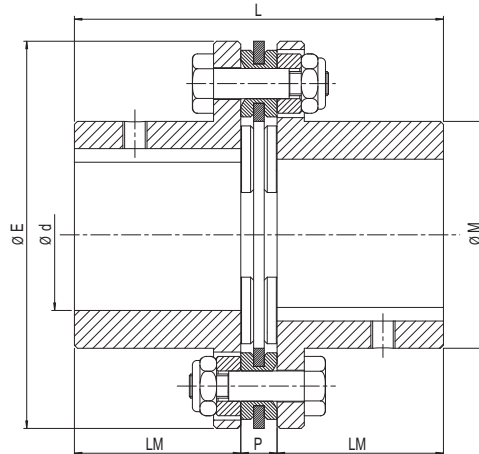
METALDRIVE® Kupplungen mit einfachem Lamellenpaket erlauben keine radialen Abweichungen.

Die maximal zul. Abweichungen von axialer und Winkelabweichung dürfen nicht gleichzeitig auftreten.



# METALDRIVE® GMD Type "S"

Standardausführung mit einfachem Lamellenpaket. Geeignet für Ausgleich von Axial- und Winkelversatz.  
Nicht für Ausgleich von Radialversatz geeignet.



Type	Abmessungen [mm]						Schrauben		
	d max	E	M	LM	P	L	n	Type	Anzugsmoment Ms [Nm]
32	32	80	45	40	8	88	6	M5	8,5
38	38	92	53	45	8	98	6	M5	8,5
45	45	112	64	45	10	100	6	M6	14
52	52	136	75	55	12	122	6	M8	35
65	65	162	92	65	13	143	6	M10	69
80	80	182	112	80	14	174	6	M10	69
90	90	206	130	80	15	175	6	M12	120
95	95	226	135	90	22	202	6	M14	190
110	110	252	155	100	25	225	6	M16	295
120	120	296	170	110	32	252	6	M24	1000
138	138	318	195	140	32	312	6	M24	1000
155	155	352	218	150	32	332	8	M24	1000
175	175	386	252	175	37	387	8	M27	1500
190	190	426	272	190	37	417	8	M30	2000
205	205	456	292	205	42	452	8	M33	2450

## Bestellbezeichnung

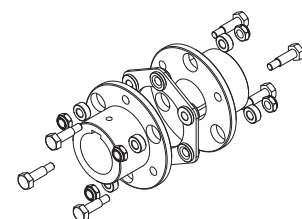
Nabe/Lamellenpaket

GMD 032 MF16

GMD: METALDRIVE® Nabe

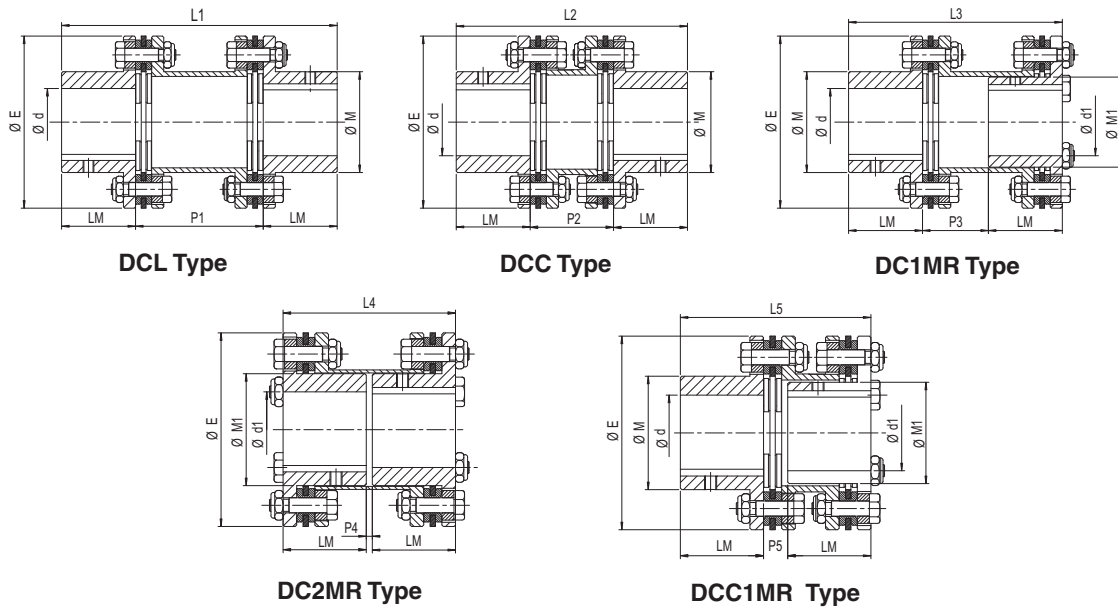
Baugröße

M: Vollnabe  
PL: Lamellenpaket  
F...: Bohrung








# METALDRIVE® GMD Type “DC”

Standardausführung mit doppeltem Lamellenpaket und Standard Distanzstück.



Type	Abmessungen [mm]															
	d max	E	M	LM	DCL		DCC		M1	d1	DC1MR		DC2MR		DCC1MR	
					P1	L1	P2	L2			P3	L3	P4	L4	P5	L5
32	32	80	45	40	69	149	45	125	35	25	36	116	3	83	12	92
38	38	92	53	45	79	169	50	140	43	30	41	131	3	93	12	102
45	45	112	64	45	79	169	52	142	54	38	41	131	3	93	14	104
52	52	136	75	55	95	205	62	172	65	45	49	159	3	113	16	126
65	65	162	92	65	116	246	73	203	82	60	60	190	4	134	17	147
80	80	182	112	80	140	300	86	246	99	70	72	232	4	164	18	178
90	90	206	130	80	142	302	87	247	114	80	74	234	6	166	19	179
95	95	226	135	90	160	340	103	283	119	85	83	263	6	186	26	206
110	110	252	155	100	176	376	114	314	135	95	91	291	6	206	29	229
120	120	296	170	110	194	414	135	355	150	105	100	320	6	226	41	257
138	138	318	195	140	248	528	157	437	170	125	128	408	8	288	37	317
155	155	352	218	150	264	564	163	463	180	130	136	436	8	308	35	337
175	175	386	252	175	306	656	191	541	210	150	158	508	10	360	43	393
190	190	426	272	190	330	710	203	583	230	170	170	550	10	390	43	423
205	205	456	292	205	356	766	220	630	235	175	184	594	12	422	48	458

## Nabenkonfigurator

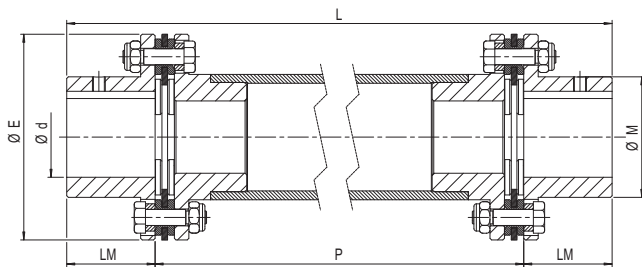
Naben	kurzes Distanzstück CC	langes Distanzstück CL
2 Standard Naben	DCC 	DCL 
1 Standard Nabe und 1 umgekehrte Nabe	DCC1MR 	DC1MR 
2 umgekehrte Naben	-	DC2MR 

# METALDRIVE® GMD Type “SA1” - “SA2”

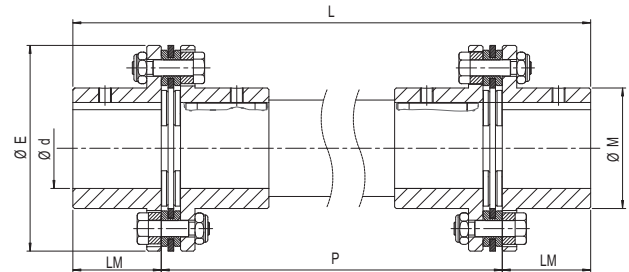
Die Metaldrive Kupplung mit Zwischenwelle ist in zwei Ausführungen lieferbar:

**SA1:** Hohlwellenausführung: Die Welle ist in verschiedenen Längen lieferbar und kann aus geschweißtem Aluminium, Stahl oder Carbon gefertigt werden.

**SA2:** Vollwellenausführung: Die Wellen sind in verschiedenen Längen lieferbar.



SA1

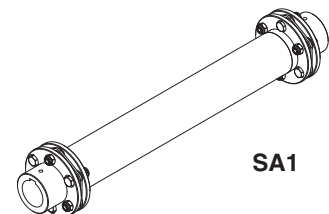


SA2

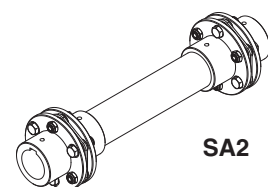
Type	Abmessungen [mm]					
	d max	E	M	LM	P	L
32	32	80	45	40	Wellenlänge nach Absprache	P+ 80
38	38	92	53	45		P+ 90
45	45	112	64	45		P+ 90
52	52	136	75	55		P+ 110
65	65	162	92	65		P+ 130
80	80	182	112	80		P+ 160
90	90	206	130	80		P+ 160
95	95	226	135	90		P+ 180
110	110	252	155	100		P+ 200
120	120	296	170	110		P+ 220
138	138	318	195	140		P+ 280
155	155	352	218	150		P+ 300
175	175	386	252	175		P+350
190	190	426	272	190		P+ 380
205	205	456	292	205		P+ 410

## Kupplungs Konfigurator

Bezeichnung	Bauteil	Type	Ausführung	Bohrung	Bestellbeispiel
GMDL032	Nabe 1	GMD	S	F...	GMD032MF30
	(SA1 od. SA2) Typ und Abstand zwischen den beiden Wellenenden Länge P				SA1 P = 1200 mm
	Nabe 2	GMD	S	F...	GMD032MF25



SA1



SA2

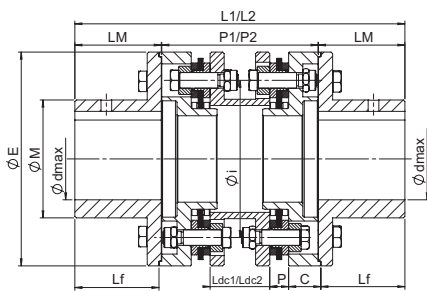


# METALDRIVE® GMD Type “DCA” (API671-API610)

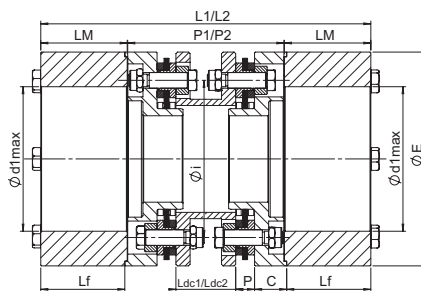
Standard version mit doppeltem Lamellenpaket und Standarddistanzstück und Ausfallschutz.

Unterschiedliche Distanzstücke ermöglichen die Anpassung an verschiedene Pumpen in Übereinstimmung mit API610 - API671.

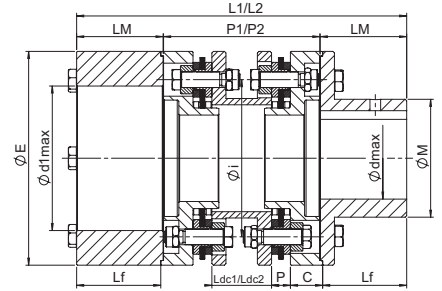
## API671



**DCA2MP**



**DCA2MG**

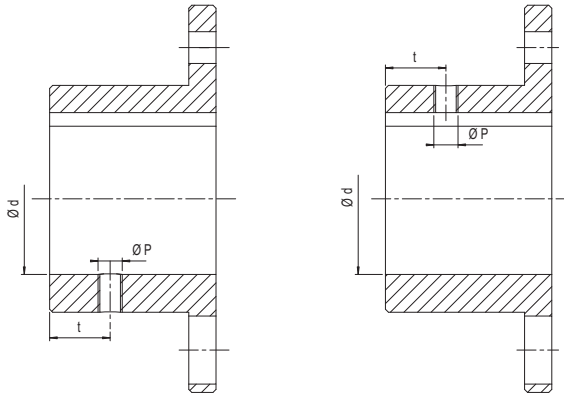


**DCAMPMG**

Baugröße	Abmessungen [mm]														
	E	M	Lf	P	LM	C	i	Ldc1	Ldc2	P1	P2	L1	L2	d max.	d1 max.
32	80	45	38,5	8	40	19	60	29	53	80	104	160	184	32	48
38	92	53	43,5	8	45	21,5	70	34	63	90	119	180	209	38	55
45	112	64	43,5	10	45	20,5	85	32	59	90	117	180	207	45	75
52	136	75	53,5	12	55	20,5	100	38	71	100	133	210	243	52	92
65	162	92	63,5	13	65	25	120	47	90	120	163	250	293	65	105
80	182	112	78	14	80	29	140	58	112	140	194	300	354	80	120
90	206	130	78	15	80	28,5	160	57	112	140	195	300	355	90	135
95	226	135	88	22	90	30,5	175	59	116	160	217	340	397	95	-
110	252	155	98	25	100	35	200	64	126	180	242	380	442	110	-
120	296	170	108	32	110	44,5	225	71	130	220	279	440	499	120	-
138	318	195	137	32	140	54,5	250	93	184	260	351	540	631	138	-
155	352	218	147	32	150	61,5	274	99	200	280	381	580	681	155	-
175	386	252	172	37	175	62,5	308	117	232	310	425	660	775	175	-
190	426	272	186	37	190	72,5	335	129	256	340	467	720	847	190	-
205	456	292	201	42	205	79	360	136	272	370	506	780	916	205	-

# Welle - Nabe Verbindungen

## Nabe mit Paßfedernut nach DIN

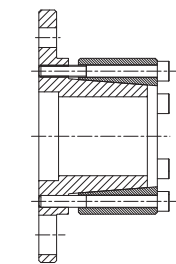


bis Baugröße 52

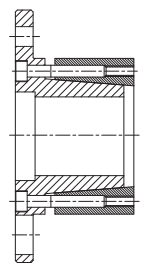
ab Baugröße 65

Baugröße	d max [mm]	P	t [mm]	Schrauben Anzugsmoment Ms [Nm]
32	32	M6	15	4,8
38	38	M6	15	4,8
45	45	M8	20	10
52	52	M8	20	10
65	65	M8	20	10
80	80	M10	20	17
90	90	M12	25	40
95	95	M12	30	40
110	110	M12	30	40
120	120	M12	30	40
138	138	auf Anfrage		
155	155			
175	175			
190	190			
205	205			

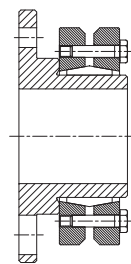
## Ausführung für Schrumpfscheibenbefestigung



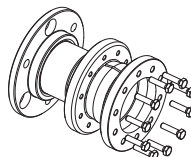
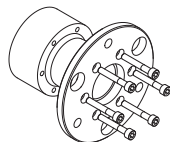
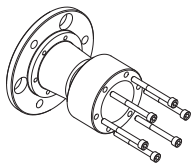
Schrumpfscheibe



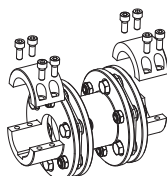
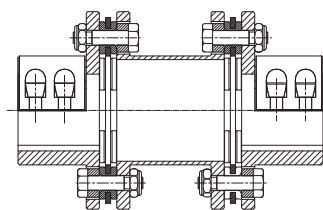
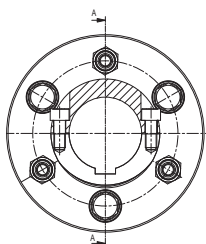
Schrumpfscheibe I



mit Spannsatz 11S



## Ausführung mit geteilter Klemmnabe



# Kupplungsauswahl

## Definitionen

$T_{Kmax}$  = max. zul. Spitzenmoment [Nm] ; darf bis zu  $10^5$  mal auftreten

$T_{Kn}$  = Nennmoment der Kupplung [Nm] bei max. zul. Drehzahl und unter Einhaltung der zulässigen Lageabweichungen

$TKW$  = Wechselsmoment der Kupplung[Nm], zulässige Wechselfrequenz 10 Hz.

## Kupplungsauswahl

- Ermittlung des zu übertragenden Nennmomentes:

$$T_N = \frac{9550 \cdot P}{n}$$

$T_N$  = Nennmoment der Antriebsmaschine [Nm]

$P$  = Nennleistung [kW]

$n$  = Drehzahl [1/min]

- Ermittlung des Kupplungsnennmomentes  $T_{Kn}$ :

$$T_{Kn} \geq T_N \cdot k \quad k = \text{Servicefaktor}$$

- Ermittlung des max. Kupplungsmomentes mit Lastspitzen und Anlaufhäufigkeit.  
Bis zu 5 Spitzen oder Anläufe pro Stunde sind zulässig:

$$T_{Kmax} \geq T_s$$

$T_s$  = Anlauf- oder Spitzenmoment [Nm]

- Bei Direktanlauf von Drehstrommotoren ist es wichtig die Massenträgkeiten der treibenden und getriebenen Seite zu berücksichtigen. In Fällen von Lastumkehr sollte das Wechselsmoment  $T_W$  (Umkehrmoment) nicht größer sein als das max. zul. Kupplungsmoment  $TKW$ .

$$T_{kw} \geq T_w$$

- Überprüfen der Betriebsbedingungen. Insbesondere die Drehzahl darf nicht die max. zul. Kupplungsdrehzahl überschreiten. Dynamisches Auswuchten (optional) ermöglicht höhere Drehzahlen. Die zulässigen Drehzahlen werden durch das Gewicht und die zulässigen Drehzahlen der Distanzstücke begrenzt. Bitte fordern Sie unsere Beratung an.

## Servicefaktor k und Lastklassen

<b>Kompressoren</b>	
Kolbenkompressoren	H
Turbokompressoren	M
<b>Gebälse, Ventilatoren</b>	
Drehkolben Gebälse	M
Gebälse (axial / radial)	U
Kühlturmventilatoren	M
Turbogebälse	U
<b>Pumpen</b>	
Kreiselpumpen (niedrig viskose Fluide)	U
Kreiselpumpen (hoch viskose Fluide)	M
Kolbenpumpen	H
Plungerpumpen	H
Hochdruckpumpen	H
<b>Lebensmittelverarb. Maschinen</b>	
Abfüllanlagen	U
Messer, Schneidmühlen, Brecher	M
Brotmaschinen	U
Verpackungsmaschinen	U
Rübenschnitzelmaschinen	M
<b>Chemische Industrie</b>	
Reaktoren (für Flüssigkeiten)	U
Reaktoren (für halb flüssige Medien)	M
Zentrifugen (schwere)	M

Zentrifugen (leichte)	U
Trommeln	M
Mischer	M
<b>Baumaschinen</b>	
Betonmischer	M
Winden	M
Straßenbaumaschinen	M
<b>Generatoren, Trafos</b>	
Frequenzumformer	H
Generatoren	M
Schweißgeneratoren	M
<b>Krane</b>	
Winden	U
Drehkrane	M
Brückenkrane	H
<b>Wäschereimaschinen</b>	
Trockner	M
Waschmaschinen	M
<b>Holzbearbeitungsmaschinen</b>	
Rindenschälmaschinen	H
Hobelmaschinen	M
Sägegatter	H
Tischlereimaschinen	U

<b>Baustoffverarbeitungsmaschinen</b>	
Mühlen	H
Brecher	H
Ziegelpressen	H
Drehöfen	H
<b>Metallherstellung</b>	
Kaltwalzwerke	H
Stranggießereien	H
Schwere und mittlere Blechwerke	H
Drahtziehmaschinen	H
schwere Rollgänge	H
leichte Rollgänge	M
Schmiedepressen	H
Hämmer	H
Werkzeugmaschinen, Nebenantriebe	H
Werkzeugmaschinen, Hauptantriebe	U
Blech Richtmaschinen	M
Platten Richtmaschinen	H
Pressen	H
Biegemaschinen	H

Arbeitsmaschine	Arbeitsmaschine Lastklasse		
	U	M	H
EleKtro-/Hydraulikmotor, Turbine	1,1	1,5	2
Kolbenmaschinen > 3 Zylinder	1,5	1,7	2,3
Kolbenmaschinen bis zu 3 Zylinder	1,7	2	2,6

U = gleichförmige Last

M = mittlere schwellende Last, gelegentliche Spitzen

H = stark schwankende Last, häufige Lastspitzen

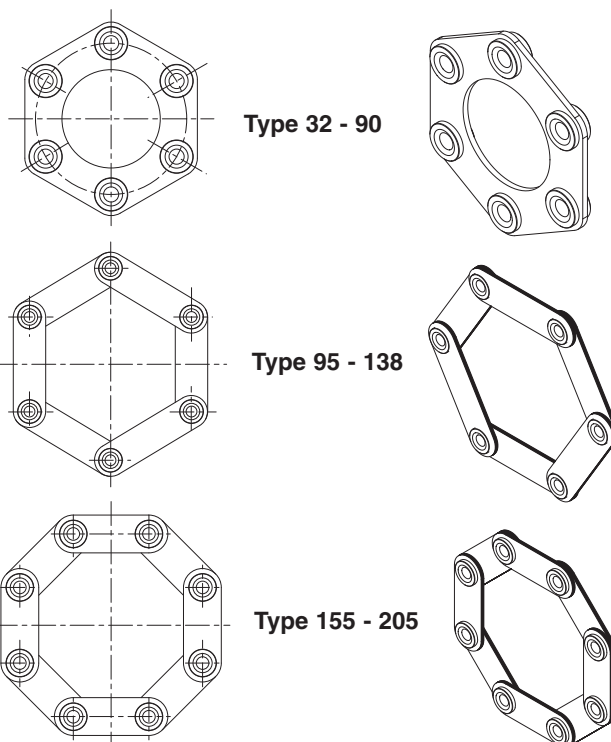
# METALDRIVE® Massen und Massenträgheitsmomente

Baugröße	Komponenten								Kupplung komplett													
	Nabe mit max. Bohrung				Dist. Stück GMD Type DC				Lamellenpaket		GMD Type S Nabe mit max. Bohrung		GMD Type DCL Nabe mit max. Bohrung		GMD Type DCC Nabe mit max. Bohrung		GMD Type DC1MR Nabe mit max. Bohrung		GMD Type 2MR Nabe mit max. Bohrung		GMD Type DCC1MR Nabe mit max. Bohrung	
	Nabe M		Nabe M1		Type P1		Type P2				Masse kg	Massentr. Moment kg x m <sup>2</sup>	Masse kg	Massentr. Moment kg x m <sup>2</sup>	Masse kg	Massentr. Moment kg x m <sup>2</sup>	Masse kg	Massentr. Moment kg x m <sup>2</sup>	Masse kg	Massentr. Moment kg x m <sup>2</sup>	Masse kg	Massentr. Moment kg x m <sup>2</sup>
	Masse kg	Massentr. Moment kg x m <sup>2</sup>	Masse kg	Massentr. Moment kg x m <sup>2</sup>	Masse kg	Massentr. Moment kg x m <sup>2</sup>	Masse kg	Massentr. Moment kg x m <sup>2</sup>	Masse kg	Massentr. Moment kg x m <sup>2</sup>												
32	0,38	0,000253	0,32	0,00021	0,52	0,00042	0,42	0,00038	0,078	0,000034	0,8	0,0005	1,4	0,001	1,3	0,001	1,3	0,001	1,2	0,001	1,2	0,001
38	0,57	0,00049	0,5	0,0004	0,71	0,00081	0,58	0,0007	0,094	0,000109	1,2	0,0011	2	0,002	1,9	0,0019	1,9	0,0019	1,8	0,0018	1,8	0,0018
45	0,86	0,0011	0,76	0,00092	0,97	0,0016	0,82	0,0015	0,183	0,00031	1,9	0,0025	3,1	0,0044	3	0,0042	3	0,0042	2,9	0,004	2,9	0,0041
52	1,57	0,0029	1,22	0,0024	1,7	0,0044	1,5	0,0041	0,31	0,00076	3,5	0,0066	5,5	0,0117	5,3	0,0114	5,2	0,0112	4,9	0,0107	5	0,0109
65	2,5	0,0064	2,1	0,0055	2,4	0,009	2,1	0,0082	0,45	0,0015	5,5	0,0143	8,3	0,0248	8	0,024	7,9	0,0239	7,5	0,023	7,6	0,0231
80	4,3	0,0147	3,87	0,0126	4	0,02	3,4	0,018	0,56	0,0024	9,2	0,0318	13,7	0,0542	13,1	0,0522	13,3	0,0521	12,9	0,05	12,7	0,0501
90	5,9	0,026	5,1	0,021	5,4	0,033	4,4	0,03	0,75	0,0042	12,6	0,0562	18,7	0,0934	17,7	0,0904	17,9	0,0884	17,1	0,0834	16,9	0,0854
95	7,2	0,037	6,4	0,032	6,8	0,05	5,8	0,045	1,7	0,012	16,1	0,086	24,6	0,148	23,6	0,143	23,8	0,143	23	0,138	22,8	0,138
110	10,3	0,068	9,2	0,057	10	0,09	8,3	0,08	2,4	0,022	23	0,158	35,4	0,27	33,7	0,26	34,3	0,259	33,2	0,248	32,6	0,249
120	14,4	0,125	13,1	0,11	13,7	0,17	11,8	0,16	4,9	0,058	33,7	0,308	52,3	0,536	50,4	0,526	51	0,521	49,7	0,506	49,1	0,511
138	22,6	0,232	18,9	0,19	21,3	0,3	17,4	0,27	5,4	0,078	50,6	0,542	77,3	0,92	73,4	0,89	73,6	0,878	69,9	0,836	69,7	0,848
155	29,86	0,38	24,73	0,3	32,1	0,54	25	0,46	6,1	0,113	65,8	0,873	104	1,526	96,9	1,446	98,9	1,446	93,8	1,366	91,8	1,366
175	46,3	0,73	37,7	0,55	46,9	0,97	35,7	0,81	9,3	0,215	101,9	1,675	158,1	2,86	146,9	2,7	149,5	2,68	140,9	2,5	138,3	2,52
190	59,9	1,14	47,7	0,88	59,9	1,53	47	1,32	11	0,3	130,8	2,58	201,7	4,41	188,8	4,2	189,5	4,15	177,3	3,89	176,6	3,94
205	74	1,63	57	1,21	85	2,36	64	1,98	15,3	0,48	163,3	3,74	263,6	6,58	242,6	6,2	246,6	6,16	229,6	5,74	225,6	5,78

**Hinweis:**

Werte für Naben beziehen sich immer auf den max. Bohrungsdurchmesser. Werte für Lamellenpakete immer inklusive Bolzen.

## Ausführungen Lamellenpakete



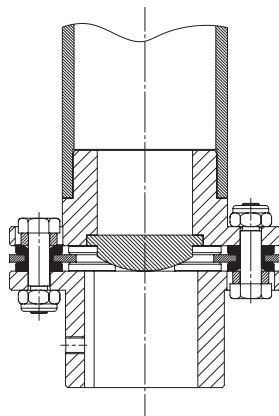
## Montage und Wartung

Kupplungen werden, wenn nicht anders bestellt, unmontiert geliefert.

Bei der Montage der Kupplungen sind einige Dinge unbedingt zu beachten:

Der modulare Aufbau der Kupplungen erlaubt es einzelne Komponenten auszuwechseln. Für eine optimale Funktion müssen sämtliche Komponenten einwandfrei sein.

METALDRIVE® Kupplungen sind für den horizontalen Einbau konzipiert. Bei vertikalem Einbau muß das Kupplungseigengewicht unterstützt werden.



Metaldrive® vertikal eingebaut

- Die Bohrungen, Wellenenden und Schraubenflansche sind sorgfältig zu säubern.
  - Naben auf die Wellenenden aufsetzen. Die Nabenflächen müssen bündig mit den Wellenenden sein. Schrauben einsetzen und vorschriftsmäßig festziehen.
  - Antrieb und Abtriebseite zueinander ausrichten.
  - Die zu verbindenden Wellen genau ausrichten. Eine gute Anfangsausrichtung erlaubt Lageabweichungen im Betrieb und gewährleistet eine gute Lebensdauer. Daher ist es zu empfehlen die Wellenfluchtung vor der Inbetriebnahme nochmals zu prüfen.
  - Die Lamellenpakete mit Schrauben und Muttern montieren. Mit Drehmoment MS anziehen, wobei die Schraube zu fixieren und die Mutter anzuziehen ist.
  - Das Distanzstück zwischen den Naben einsetzen und mit Schrauben und Muttern mit dem bereits montierten Lamellenpaket verschrauben. (bei langen Distanzstücken müssen diese abgestützt werden). Mit Drehmoment MS anziehen, wobei die Schraube zu fixieren und die Mutter anzuziehen ist.
  - Wellenfluchtung nochmals kontrollieren.
- Bei Naben, die vom Anwender selbst gefertigt wurden, sollte auf Konzentrität und Parallelität geachtet werden, die die Lebensdauer beeinflussen können.  
Keine Schmierung erforderlich.

### Sicherheitshinweis:

Alle drehenden Teile müssen gegen unbeabsichtigte Berührung durch das Bedienpersonal geschützt werden. Abdeckungen sind so auszuführen, dass auch bei einem Bruch der Kupplung weder Personen noch Gerätschaften zu Schaden kommen können.