



Zahnriemenantriebe

 **SilentSync**[®]



INHALT

SILENT SYNC®	Seite
SILENT SYNC®	1
Mit SILENT SYNC® die Geräusche von Synchronriemen deutlich verringern	2
Riemencodierung und technische Eigenschaften	4
Berechnungsformeln und Berechnungsbeispiel	7 - 8
Grundleistung der SILENT SYNC® Zahnriemen	5
Lesitungsdaten	9 - 12
Berechnung Grundbelastungsfaktor Cg	13
Nützliche Formeln und Umrechnungsfaktoren	14
Standardsortiment der SILENT SYNC® Zahnriemen	15
EAGLE Zahnscheiben	16 - 20
Montage und Vorspannung der SILENT SYNC® Riemen	21
TEN-SIT® 2.0	22



Die nächste Generation ist da!
Ein seit Jahren erfolgreiches Antriebssystem wurde konsequent weiter entwickelt und an die gestiegenen Anforderungen der modernen Antriebstechnik durch zahlreiche Innovationen angepaßt.

Die wichtigsten Eigenschaften auf einen Blick:

- + bis zu 25% höhere Leistungsübertragung
- + elektrische Leitfähigkeit nach ISO 9563
- + Dauergebrauchstemperatur bis 130° C
- + Wirkungsgrad bis zu 98%
- + Bis zu 19 dB leiser als gerade verzahnte Riemen
- + 100% kompatibel zum EAGLE Pd System

besser als der Rest!



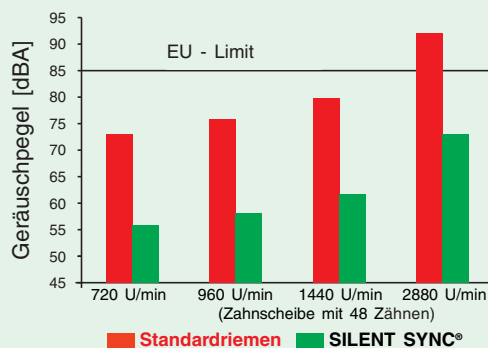
Mit der Markteinführung in den 1990er Jahren war der Pd der EAGLE leiseste Zahnriemen überhaupt - und die Experten trauten ihren Ohren nicht. Kein anderes Antriebssystem reduziert die Laufgeräusche schon beim Entstehen so effektiv. Und daran hat sich bis heute nichts geändert. Auch der SILENT SYNC® reduziert den Geräuschpegel gegenüber herkömmlichen Synchronantrieben um 17-19 Dezibel. Es gibt einfach keinen leiseren Antrieb auf dem Markt.

In Sachen Leistung hat sich natürlich etwas getan: der SILENT SYNC® hat gegenüber der ersten EAGLE Generation ein sattes Leistungsplus von bis zu 25% zu bieten.

Das kann man ruhig mal laut sagen !

SILENT SYNC® Geräuschmessungen

(Vergleich von Riemen mit gleicher Leistungscharakteristik)

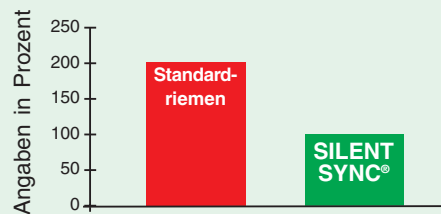


Rationelle Konstruktion

Durch die Pfeilverzahnung und Eigenführung des EAGLE Systems entfallen die Bordscheiben, wodurch sich Durchmesser, Breite und Gewicht der Scheiben reduzieren. Der Zahnriemen ist für Rechts- und Linkslauf geeignet und kann problemlos in Reversierantrieben eingesetzt werden. Durch die Verwendung von weiterentwickelten Materialien wie HNBR-Gummi, Flexten-Zugsträngen und Plioguard-Gewebe, kann der Riemen auch bei höchsten Drehmomenten sehr schmal gehalten werden.

Das Ergebnis ist ein leichter Antrieb mit geringeren Einbaumaßen für eine konstruktionsfreundliche Antriebsauslegung.

Durchschnittliche Riemenbreite



Geräuschloser Eingriff zwischen Zahnriemen und Zahnscheiben

Vor über 20 Jahren hat GOOD YEAR die traditionellen Synchronantriebe mit runden bzw. trapezförmigen Zähnen weiterentwickelt und mit der einzigartigen HOT-Konstruktion (Helical-Offset-Tooth) einen äußerst harmonischen und leisen Antrieb geschaffen.

Das HOT- System garantiert einen permanenten, rollenden Eingriff des Riemenzahnes in die Scheibe, wodurch ein vibrationsarmes Laufverhalten erzielt wird.

Das ist auch das Erfolgsgeheimnis des SILENT SYNC®.

Der SILENT SYNC® ist äußerlich noch „ganz der Alte“. Nur bei den Werkstoffen hat sich etwas getan. Damit ist das System jetzt noch leistungsfähiger und effizienter geworden.

SILENT SYNC®: Die Lösung nach Maß

Ob bei großen oder kleinen Antrieben reduzieren SILENT SYNC® Riemen und Zahnscheiben den Geräuschpegel und die Kosten in einem erheblichen Maße. Mehr als 1500 Zahnscheibenkombinationen vereinfachen die optimale Auslegung der gewünschten Antriebe. Die umfangreiche Auswahlmöglichkeit der Übersetzungsverhältnisse läßt eine noch kompaktere Antriebsbauweise zu.

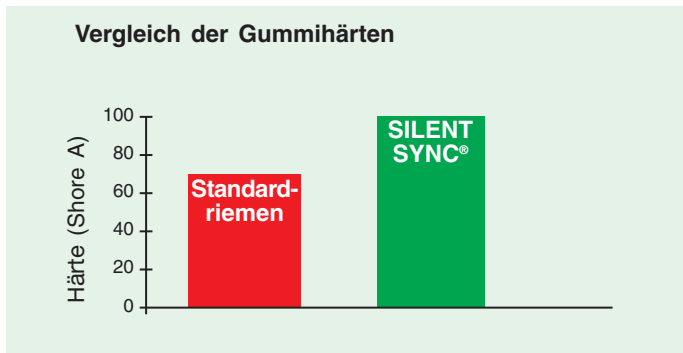
SILENT SYNC® Riemen und Zahnscheiben bieten eine Vielzahl von Einsatzmöglichkeiten und stehen u.a. bei Problemlösungen der folgenden Anwendungsbereiche zur Verfügung.

- Landwirtschaftliche Maschinen
- Baugeräte
- Bergbaumaschinen
- Förderanlagen
- Werkzeugmaschinen
- Metallbearbeitungsmaschinen
- Textilmaschinen
- Industriegebläse
- Holzbearbeitungsmaschinen
- Papierbearbeitungsmaschinen
- Pumpen
- Nahrungsmittelmaschinen
- Druckereimaschinen
- Verpackungsmaschinen

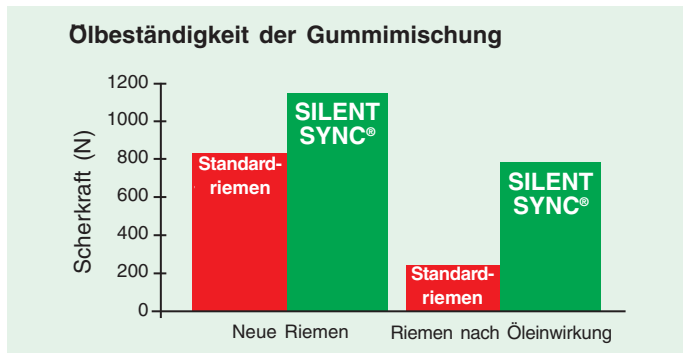


SILENT SYNC® = lange Standzeiten

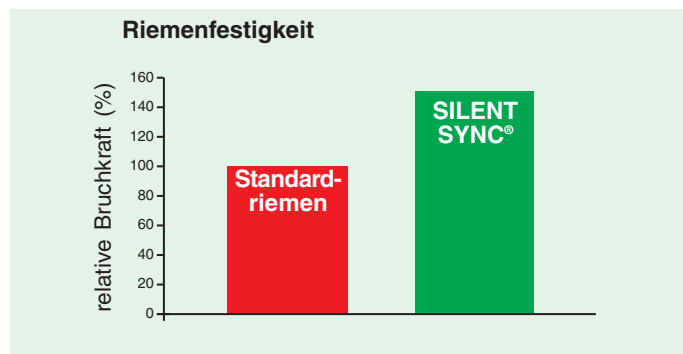
SILENT SYNC® Riemen und Zahnscheiben zeichnen sich durch eine lange Lebensdauer und einen fast wartungsfreien Betrieb aus. Die HiBrex-Gummimischung des SILENT SYNC® Riemens besteht aus einem Hochleistungselastomer; eine hohe Standzeit und Zahnfestigkeit bei geringem Verschleiß des Riemens sind garantiert.



Die HiBrex-Gummimischung ist resistent gegen Öle, Kühlmittel, Hitze und Ozon.



Das Plioguard-Gewebe vermindert die Reibung beim Zahneingriff und verhindert die Permeation von Ölen und anderen Chemikalien.

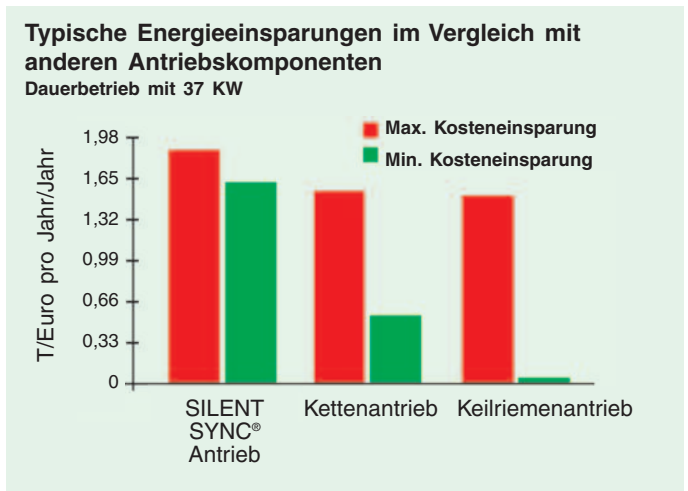


Die leistungsstarken Flexten-Zugstränge verleihen dem Riemen eine überragende Biegewechselfestigkeit und garantieren eine Dehnungsbeständigkeit bei Belastungsspitzen und hohen Drehmomenten.

Die SILENT SYNC® Zahnscheiben sind so konzipiert, daß die maximale Leistungsübertragung und Lebensdauer erreicht wird. Die verwendeten hochwertigen Materialien bei der Zahnscheibenfertigung sind höchst verschleißfest. Standard Zahnscheiben sind statisch ausgewuchtet und mit einem Oberflächenschutz versehen. Durch die kontinuierlich eingreifenden Zähne des Riemens in die Zahnscheibe ergibt sich eine minimale Reibung. Geräuschbildung und Verschleiß werden erheblich reduziert und die Lebensdauer erhöht.

SilentSync® Kostenkiller

Die Investition in einen SILENT SYNC® Antrieb macht sich beim Austausch von problematischen (Keilriemen-) Antrieben kurz und langfristig bezahlt. Durch den hohen Wirkungsgrad von 98% des SILENT SYNC® Antriebs, der damit um ca. 5% höher als der eines Keilriemenantriebs ist, wird eine sofortige Energieeinsparung in Euro und Cent erzielt.



Im Laufe der Zeit macht sich der SILENT SYNC® Antrieb dank dem höheren Wirkungsgrad und der geringeren Wartungskosten mehr als bezahlt. Die Einsparungen erhöhen sich in Zeiten stetig steigender Energiekosten drastisch, wenn SILENT SYNC® Antriebe im 24 Stundenbetrieb, bei Antrieben mit hohem Energiebedarf und bei Hochleistungsantrieben verwendet werden. Im Gegensatz zu Kettenantrieben benötigen die SILENT SYNC® Zahnriemen und Zahnscheiben keine Schmierung. Ein bei Keilriemen- und Kettenantrieben erforderliches Nachspannen entfällt. Nach dem Einbau von SILENT SYNC® Antrieben sinken die Wartungskosten praktisch auf Null.

Codierung des Antriebs

Die Farbencodierung vereinfacht die Auswahl des optimalen Antriebs. Jede Farbe definiert eine bestimmte Riemenbreite und Zahnteilung. Zahnriemen und Zahnscheiben lassen sich über die Farbe einfach zuordnen.

Die Farbe der Riemenkennzeichnung: Von der niedrigsten bis zur höchsten Leistungsübertragung sind die SILENT SYNC® Zahnriemen in 8 Farbklassen eingestuft.

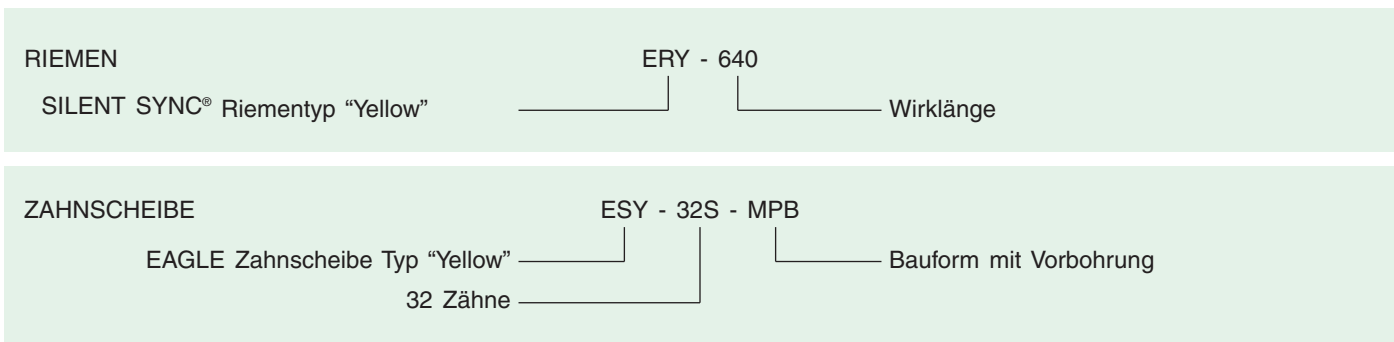
YELLOW (Gelb), WHITE (Weiß), SILVER (Silber), PURPLE (Purpur), BLUE (Blau), GREEN (Grün), ORANGE (Orange), RED (Rot). Gelbe, weiße, silberne und purpurne Farbkenn-

zeichnungen weisen auf eine Riementeilung von 8 mm, blaue, grüne, orange und rote Farbkennzeichnungen stehen für eine 14 mm Riementeilung.

Die Ausführung SILVER ist nur auf Anfrage lieferbar.

Um die übertragbare Riemenleistung auf die geforderte Antriebsleistung abzustimmen, wird mit der Farbcodierung der kleinsten Breite, bei der 8 mm Teilung mit der gelben Ausführung sowie bei der 14 mm Teilung mit der blauen Ausführung, begonnen.

• Codierungsbeispiel:



Technische Eigenschaften

- **Temperatur:** SILENT SYNC® Zahnriemen sind voll funktionsstüchtig bei einer Umgebungstemperatur zwischen -30°C und 130°C. Die Rückengummierung dient dabei zum Abschirmen von periodisch wiederkehrenden Oberflächentemperaturen von bis zu 135°C. Dies ist besonders beim Transport von heißen Materialien nützlich.
- **Ölbeständigkeit:** SILENT SYNC® Zahnriemen sind ölbeständig. Ein direkter Kontakt mit Öl ist jedoch zu vermeiden, da dies zu einer Beeinträchtigung der Lebensdauer führt.
- **Kontakte mit Chemikalien:** Das verwendete HiBrex-Gummi ist chemisch stabil und wird durch den Kontakt mit Chemikalien nicht beschädigt. Für weitere Informationen siehe Tabelle Seite 5.

- **Laufgeräusche:** Die Laufgeräusche des Riemens werden durch Laufgeschwindigkeit und Riemenbreite bestimmt: je schneller der Riemenantrieb bzw. je breiter der Riemen, desto höher das Laufgeräusch.
- **Spiel- und Positioniergenauigkeit:** Die Zähne der Zahnriemen greifen genaustens in die Zähne der Zahnscheiben ein, was eine hohe Synchronisierung ermöglicht. Aufgrund des Profils der Zähne und des hohen Härtegrads der Gummimischung sind SILENT SYNC® Zahnriemenantriebe ideal für den Einsatz von Anwendungen mit hoher Positioniergenauigkeit.

Chemische Beständigkeit des HiBrex-Gummi			
Chemikalie	Klasse	Chemikalie	Klasse
Dampf	B	ISO-Oktan	A
Essigsäure	B	Menthylbenzol/Toluol	C
Salzsäure	A	Trichloräthylen	C
Phosphorsäure	A	Methylalkohol	A
Salpetersäure	B	Äthylalkohol	A
Natriumhydroxyd (Soda)	A	Äthyläther	C
Salmiakgeist (28%)	A	Äthylazetat	U
Natriumchloridlösung (30%)	A	Methyl-Äthyl-Keton	U
Natriumcarbonatlösung (30%)	A	Furaldehyd	B
Wasserstoffperoxyd (3%)	B	Triäthanolamin	A
Natriumhypochloritlösung (5%)	B	Kohlenstoffdisulfid	C

A = geringe Wirkungen - B = gering bis mäßige Wirkung - C = mäßig bis negative Wirkung - U = nicht empfohlen

HINWEIS: der Einfluss der chemischen Stoffe kann je nach Häufigkeit und Intensität sehr unterschiedlich sein. Die obige Tabelle gibt nur eine grobe Orientierung.

Technische Hinweise

• **Mehrscheibenantriebe:** Mehrscheibenantriebe haben neben der Antriebs Scheibe eine oder mehrere Abtriebsscheiben. Die Größe des Antriebs ist hierbei auf jede einzelne Achslast abzustimmen. Dies ist gewöhnlich die Antriebswelle, wobei die Leistung durch die Abtriebsswellen und die Antriebswelle übertragen werden muß. Alle Zahnscheiben sollten jeweils mindestens sechs Zähne im Eingriff haben. Bei Unterschreitung ist die Nennleistung mit Hilfe des TIM-Faktors zu korrigieren.

$$\text{eingreifende Zähne} = \frac{\text{Umschlingungslänge}}{\text{Teilung}}$$

• **Verwendung von Spannrollen:** Spannrollen können von außen oder von innen an den Riemen angebracht werden. Bei außenliegenden Spannrollen erhöht sich die Anzahl der eingreifenden Zähne an der Zahnscheibe. Sie werden gewöhnlich als Spannvorrichtung verwendet, wenn der Antrieb feststehende Wellen aufweist.

Wenn die Installation von Spannrollen erforderlich ist, sind folgende Regeln zu befolgen:

- Die Spannrolle ist auf dem Leertrum zu positionieren.
- Außen- oder Rückenspannrollen sollten in einer zylindrischen Ausführung und nicht ballig ausgeführt sein.
- Außenspannrollen sollen min. 1,5 x so groß sein wie der Durchmesser der kleinsten zulässige Zahnscheibe.
- Innenspannrollen sollten verzahnt sein und den Durchmesser der kleinsten Zahnscheibe nicht unterschreiten.

• **Antriebe mit festem Achsabstand:** Ein Riemenantrieb mit festen Achsen und keiner Spannmöglichkeit des Riemens wird nicht empfohlen, da in Bezug auf Toleranzen der Antriebskomponenten keine angemessene Riemenspannung gewährleistet werden kann. Die unten stehende Tabelle nennt die Mindestverstellwege für die Montage von SILENT SYNC® Zahnriemen. Ist ein fester Achsabstand ohne Verstellmöglichkeit nicht zu vermeiden, so ist mit einer verringerten Standzeit des Riemens zu rechnen.

Verstellweg des Achsabstands für Riemenmontage			
Wirklänge des Riemens	Verstellweg zum zwanglosen Auflegen des Zahnriemens		Verstellweg zum Spannen des Zahnriemens
	gelb, weiß, silber, purpur	blau, grün, orange, rot	
< 1525 mm	10.0 mm	15.0 mm	3.0 mm
> 1525 mm	15.0 mm	18.0 mm	5.0 mm

Beim Einbau des Zahnriemens ist zu beachten, daß die empfohlene Zahnriemenspannung eingehalten wird. Ein Zahnriemen mit Unterspannung führt zu einer geringeren Lebensdauer.

• **Lagerbelastung:** Für viele Antriebe ist eine lange Laufzeit des Lagers sehr wichtig. Durch die Verringerung der Lagerlast sind höhere Standzeiten möglich. Lagerlasten können reduziert werden durch:

- Einsatz von großen Scheibendurchmessern die weniger Riemenspannung benötigen.
- Positionierung der Zahnriemenscheibe möglichst nahe am Lager.
- Überprüfung und Beratung durch die technische Abteilung der SIT Antriebselemente GmbH.

• **Eingreifende Zähne:** Bei allen Synchronantrieben sollten mindestens sechs Zähne je Scheibe im Eingriff sein.

Antriebe mit weniger eingreifenden Zähnen sind mittels des TIM-Faktors (Korrekturfaktor) zu berichtigen. Dieser kann für einen Antrieb mit zwei Zahnscheiben wie folgt ermittelt werden:

$$TIM = \frac{0,5 \cdot (d_{wg} - d_{wk})}{6 \cdot e} \cdot z_k \text{ (Zähne der kleinen Scheibe)}$$

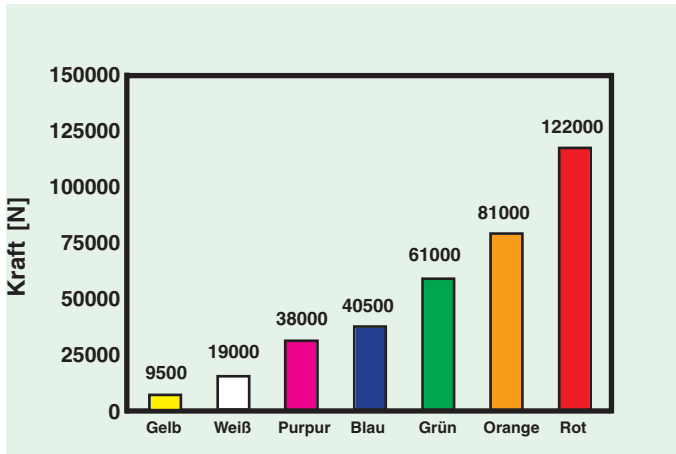
Basierend auf dem c_e -Faktor kann der Korrekturfaktor ermittelt werden.

c _e Zahneingriffsfaktor					
Anzahl der Zähne	6 oder >	5	4	3	2
c _e	1,00	0,80	0,60	0,40	0,20

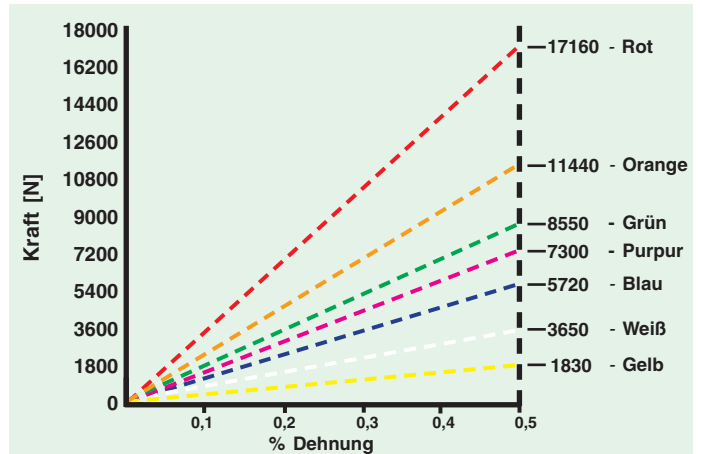
Korr. Riemenleistung = Berechnungsleistung P_B x c_e

Mechanische Eigenschaften der Riemen SILENT SYNC®

Zugfestigkeit der Riemen



Zugkraft - Dehnungs - Diagramm der Riemen



Berechnungsformeln und Berechnungsbeispiel

Antriebsmaschine

Wechselstrom-Motor
 $P = 18 \text{ kW}$
 $n_1 = 3500 \text{ min}^{-1}$
 Anlaufmoment $M_A = 0,6 M_N$

Betriebsbedingungen

Tägliche Betriebsdauer: >16 Stunden
 Anzahl der Schaltungen: 5 mal täglich
 Betriebsbedingungen: normale Raumtemperatur, kein Einfluß von Öl, Wasser oder Staub
 Achsabstand: zwischen 300 und 330mm wählbar

Arbeitsmaschine

Schleifantrieb:
 $P = 18 \text{ kW}$
 $n_2 = 5000 \text{ min}^{-1} \pm 5\%$
 Anlauf: unter Last
 Art der Belastung: konstant
 Scheibendurchmesser: max. 140mm auf Schleifwelle

Formeln

Gesamtbelastungsfaktor

$C = C_g + C_i$
 C_g aus Tabelle 4 Seite 13
 C_i aus Tabelle 4 Seite 13

Berechnungsleistung

$P_B = P \cdot c$ [kW]

Übersetzung

$$i = \frac{n_1}{n_2} = \frac{z_2}{z_1} = \frac{d_{w2}}{d_{w1}}$$

Zähnezahlen der Zahnscheiben

z_1, z_2 : gewählt aus Standardscheibenprogramm, siehe Seite 17

Überprüfung der Drehfrequenz an der Arbeitsmaschine

$$i = \frac{z_2}{z_1}$$

$$n_2 = \frac{n_1}{i}$$

Wahl der Zahnriementype aus Leistungstabellen ab Seite 9

Achsabstandempfehlung

$0,5 (d_{wg} + d_{wk}) + 15 < e < 2 \cdot (d_{wg} + d_{wk})$
 Vorläufige und Standard-Wirklänge L_{wth}, L_{wSt}

$$L_{wth} = 2e + \frac{\pi}{2} \cdot (d_{wg} + d_{wk}) + \frac{(d_{wg} + d_{wk})^2}{4c}$$

L_{wSt} siehe Standard-Sortiment Seite 15

Nomineller Achsabstand e_{nom} (rechnerisch)

$$e_{nom} = K + \sqrt{K^2 - \frac{(d_{wg} + d_{wk})}{8}}$$

$$K = \frac{L_{wSt}}{4} - \frac{\pi}{8}$$

Berechnungsbeispiel

$$c = 1,7 + 0,1 = 1,8$$

$$C_g = 1,7$$

$$C_i = 0,1$$

$$P_B = 18 \times 1,8 = 32,4 \text{ kW}$$

$$i = 3500/5000 = 0,7$$

$z_2 = 28$ $d_{w2} = 71,30\text{mm} < 140\text{mm}$ ist gegeben.

$$z_1 = \frac{28}{0,7} = 40$$

$$z_1 = 40 \quad d_{w1} = 101,86\text{mm}$$

$$i = \frac{28}{40} = 0,7$$

$$n_2 = \frac{3500}{0,7} = 5000 \text{ min}^{-1} \text{ Forderung } 5000 \text{ min}^{-1} \text{ erfüllt}$$

Type Silent Sync® W

Tabelle S.9, Drehzahl 5000 min^{-1} und Zähnezahl 28 ergibt Leistungswert $37\text{kW} > 32,4\text{kW}$ gefordert.

Mindest-Achsabstand Verstellung beachten
 $101,55 < e < 346,32$ $e = 320\text{mm}$ vorläufig gewählt

$$L_{wth} = 2 \cdot 320 + \frac{\pi}{2} \times (101,86 + 71,3) + \frac{(101,86 - 71,3)^2}{4 \cdot 320} = 912,59$$

- nächste Standardlänge gewählt:

$L_{wSt} = 896\text{mm}$ für Type W Seite 15

ACHTUNG: Längenkorrekturfaktor $C_l = 0,91$, s. Seite 9
 $0,91 \times 37\text{kW} = 33,7\text{kW} > 32,4\text{kW}$ gefordert, s.o.

$L_{wSt} = 896\text{mm}$ für Type W Seite 14

Ggf. Zähnezahlen, Standardlänge, Teilung variieren

$$e_{nom} = 156,04 + \sqrt{156,04^2 - \frac{(101,86 - 71,30)^2}{8}} = 311,60 \text{ [mm]}$$

$$K = \frac{896}{4} - \frac{\pi}{8} (101,86 + 71,30) = 156,04$$

Formeln	Berechnungsbeispiel
<p>Längenfaktor c_i aus Tabelle auf Seiten 9, 10, 11, 12.</p>	$c_i = 0,91 \times 37 \text{ kW} = 33,7 \text{ kW} > 32,4 \text{ kW}$ Der Servicefaktor ist $33,7/18 = 1,87 >$ als gefordert
<p>Anzahl der eingreifenden Zähne an der kleinen Scheibe</p> $TIM = \left[0,5 - \frac{(d_{wg} - d_{wk})}{6 \cdot e} \right] \cdot z_k$	$TIM = 13$
<p>Zahneingriffsfaktor c_e aus Tabelle auf Seite 6</p>	$c_e = 1$

Auslegung:
 1 SILENT SYNC® W 896
 1 Antriebszahnrad W40S-
 1 Abtriebszahnrad W28S-

Berechnung

Erklärung der Formelzeichen

c_g = Grundbelastungsfaktor	L = Trumlänge (mm)
c = Gesamtbelastungsfaktor	L_{wSt} = Standard- Wirklänge des Zahnriemens (mm)
c_u = Übersetzungszuschlag	L_{wth} = Errechnete Wirklänge des Zahnriemens (mm)
c_i = Längenfaktor	n_1 = Drehfrequenz der treibenden Zahnscheibe (min^{-1})
d_a = Außendurchmesser der Zahnscheibe (mm)	n_2 = Drehfrequenz der getriebenen Zahnscheibe (min^{-1})
d_w = Wirkdurchmesser der Zahnscheibe (mm)	P = Vom Zahnriemenantrieb zu übertragende Leistung (kW)
d_{wg} = Wirkdurchmesser der großen Zahnscheibe (mm)	P_b = Berechnungsleistung (kW)
d_{wk} = Wirkdurchmesser der kleinen Zahnscheibe (mm)	P_n = Nennleistung (kW)
d_{w1} = Wirkdurchmesser der treibenden Zahnscheibe (mm)	P_m = treibende Zahnscheibe
d_{w2} = Wirkdurchmesser der getriebenen Zahnscheibe (mm)	P_c = getriebene Zahnscheibe
e = Achsabstand (mm)	CP = Scheibenkombination
HLs = Mindest-Achskraft im statischen Zustand (N)	TIM = Anzahl der eingreifenden Zähne der kleinen Scheibe
t = Zahnteilung (mm)	c_e = Zahneingriffsfaktor
v = Riemengeschwindigkeit (m/s)	z_g = Anzahl der Zähne der großen Zahnscheibe
x = Mindest-Verstellweg des Achsabstandes e_{nom} zum Spannen des Zahnriemens (mm)	z_k = Anzahl der Zähne der kleinen Zahnscheibe
F = Prüfkraft (N)	z_r = Anzahl der Zähne des Zahnflachriemens
i = Übersetzung (-)	z_1 = Anzahl der Zähne der treibenden Zahnscheibe
	z_2 = Anzahl der Zähne der getriebenen Zahnscheibe

Berechnung Grundbelastungsfaktor c_g

Der Grundbelastungsfaktor c_g berücksichtigt die tägliche Betriebsdauer und die Art der Antriebs- und Arbeitsmaschine.

Da es praktisch unmöglich ist, jede denkbare Kombination Antriebsmaschine / Arbeitsmaschine / Umweltbedingungen in eine normgerechte Kurzfassung zu bringen, sind die Belastungsfaktoren **Richtwerte**.

In Sonderfällen, z. B. bei erhöhten Anlaufmomenten, bei Antrieben mit größerer Schalthäufigkeit, bei großer Massenbeschleunigung oder- verzögerung ist der Belastungsfaktor zu erhöhen.

Tabelle 4

Beispiele von Arbeitmaschinen	Beispiele von Antriebsmaschinen								
	Elektromotoren mit niedrigem Anlaufmoment (bis 1,5-fachem Nennmoment) z.B. Gleichstromnennschlußmotoren; Verbrennungsmotoren mit 8 und mehr Zylindern; Wasser- und Dampfturbinen.			Wechsel- und Drehstrommotoren mit normalem Anlaufmoment (1,5 bis 2,5-fachem Nennmoment) z. B. Gleichstrommotoren mit Doppelschlußwicklung; Kurzschlußläufermotoren; Verbrennungsmotoren mit 4-6 Zylindern.			Wechsel- und Drehstrommotoren mit hohem Anlaufmoment (über 2,5-fachem Nennmoment) z. B. Einphasen- und Synchronmotoren mit hohem Drehmoment; Drehstrombremsmotoren; Verbrennungsmotoren bis 4 Zylindern; Hydraulikmotoren		
Beispiele von Arbeitmaschinen	Grundbelastungsfaktor c_g für tägliche Betriebsdauer (Stunden)								
	bis 10	10 bis 16	über 16	bis 10	10 bis 16	über 16	bis 10	10 bis 16	über 16
Sehr leichte Antriebe Bandförderer für leichtes Gut, Durchlauföfen	1,1	1,3	1,5	1,2	1,4	1,6	1,3	1,5	1,7
Leichte Antriebe Bandförderer für Erz, Kohle und Sand, Werkzeugmaschinen (Drehmaschinen), Holzbearbeitungsmaschinen (Dreh- und Hobelmaschinen, Kreis- und Bandsägen), Papiermaschinen (Rührwerke, Kalander, Trockner), Zentrifugal- und Zahnradpumpen, Textilmaschinen (Zettel- und Spulmaschinen), Siebmaschinen (Trommelsiebe), Wäschereimaschinen (Trockner), Bäckereimaschinen, graphische Maschinen	1,2	1,4	1,6	1,4	1,6	1,8	1,6	1,8	2,0
Mittelschwere Antriebe Rührwerke und Mischer für halbflüssige, teigige Massen, Werkzeugmaschinen (Schleif- Walz- leichte Fräs- und Hobelmaschinen), Siebmaschinen (Vibrationsiebe), Textilmaschinen (Spinn-, Zwirn- und Webmaschinen).	1,3	1,5	1,7	1,5	1,7	1,9	1,7	1,9	2,1
Schwere Antriebe Ventilatoren (Radialgebläse), Kompressoren (Radialverdichter), Papiermaschinen (Holländer, Holzschleifer), Gummiverarbeitungsmaschinen (Kalander, Extruder, Mühlen), Förderanlagen für schweres Gut, Elevatoren, Trog- und Schraubenförderer, Becherwerke, Zentrifugen, Jordanpumpen, Hebezeuge, Aufzüge, Generatoren, Erregermaschinen.	1,4	1,6	1,8	1,6	1,8	2,0	1,8	2,0	2,2
Sehr schwere Antriebe Zerkeinerungsmaschinen (Kreisel-, Backen- und Walzenbrecher), Kolbenmaschinen (Pumpen, Kompressoren), Ziegeleimaschinen (Kollergänge, Knetmischer), Mühlen (Kugel-, Stab-, Kies- und Lehm-mühlen), Ventilatoren (Axialgebläse).	1,6	1,8	2,0	1,8	2,0	2,2	2,0	2,2	2,4

Übersetzung i	Übersetzungszuschlag c
1,00 - 0,80	0,00
0,79 - 0,57	0,10
0,56 - 0,40	0,20
0,39 - 0,28	0,30
0,27 und kleiner	0,40

Nützliche Formeln und Umrechnungsfaktoren

Achsabstandsberechnung

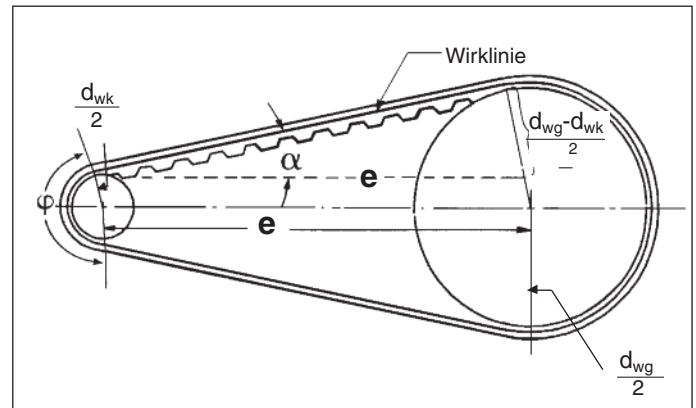
$$e = \frac{L_{wth} - 1,57 (d_{wg} + d_{wk})}{4} + \sqrt{\left[\frac{L_{wth} - 1,57 (d_{wg} + d_{wk})}{4} \right]^2 - \left(\frac{d_{wg} - d_{wk}}{8} \right)^2} \text{ [mm]}$$

Riemenwirklänge L_{wth} (vereinfacht)

$$L_{wth} = 2 \cdot e + 1,57 (d_{wg} + d_{wk}) + \left(\frac{d_{wg} - d_{wk}}{4 \cdot e} \right)^2 \text{ [mm]}$$

oder genau:

$$L_{wth} = 2 \cdot e \cos \varphi + \frac{\pi (d_{wg} + d_{wk})}{2} + \frac{\pi \varphi (d_{wg} - d_{wk})}{180} \text{ [mm]}$$



Riemengeschwindigkeit v

$$v = \frac{d_{wk} \cdot n_1}{19100} \text{ [ms}^{-1}\text{]}$$

Anm.: Für die Berechnung der linearen Riemengeschwindigkeit soll immer der Durchmesser d (kleinere Scheibe, die meistens treibend und schneller ist) verwendet werden

Drehmoment- und Leistungsberechnung

$$\text{Drehmoment} = \frac{\text{Leistung [kW]} \cdot 9550}{n_1 \text{ [min}^{-1}\text{]}} \text{ [Nm]}$$

$$\text{Leistung} = \frac{\text{Drehmoment [Nm]} \cdot n_1 \text{ [min}^{-1}\text{]}}{9550} \text{ [kW]}$$

Längen

Zoll x 25,40 = [mm]

(Zoll x 0,0254 = [m])

Fuß x 304,8 = [mm]

Massen

Pfund (lb x 0,454 = Kilogramm [Kg])

Kilogramm x 2,205 = Pfund (lb)

Leistung

Pferdestärke (PS) x 0,746 = [kW]

Kilowatt x 1,359 = PS

Kräfte

Kilogramm Kraft [Kgf] x 9,81 = Newton [N] o Kilopond [kp]

Pfund Kraft [lbf] x 4,45 = Newton [N]

Newton [N] x 0,225 = Pfund Kraft [lbf]

Newton [N] x 0,102 = Kilogr. Kraft [Kgf] o Kilopond [kp]

Kilogr. Kraft [Kgf] x 2,205 = Pfund Kraft [lbf] o Kilipond [kp]

Drehmoment

Kilogramm-meter [mkg] x 9,81 = Newtonmeter [Nm]

Pfund Kraft Fuß [lbf ft] x 1,36 = Newtonmeter [Nm]

Pfund Kraft Zoll [lbf in] x 0,13 = Newtonmeter [Nm]

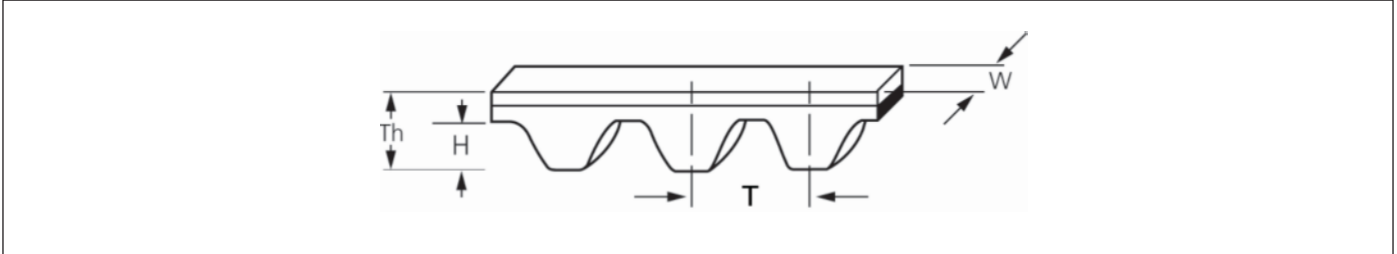
Riemengeschwindigkeit

Fuß/Minute [ft/m⁻¹] x 0,00508 = Meter/Sek [ms⁻¹]

Standardsortiment der SILENT SYNC® Zahnriemen



SILENT SYNC® Riemenmaße

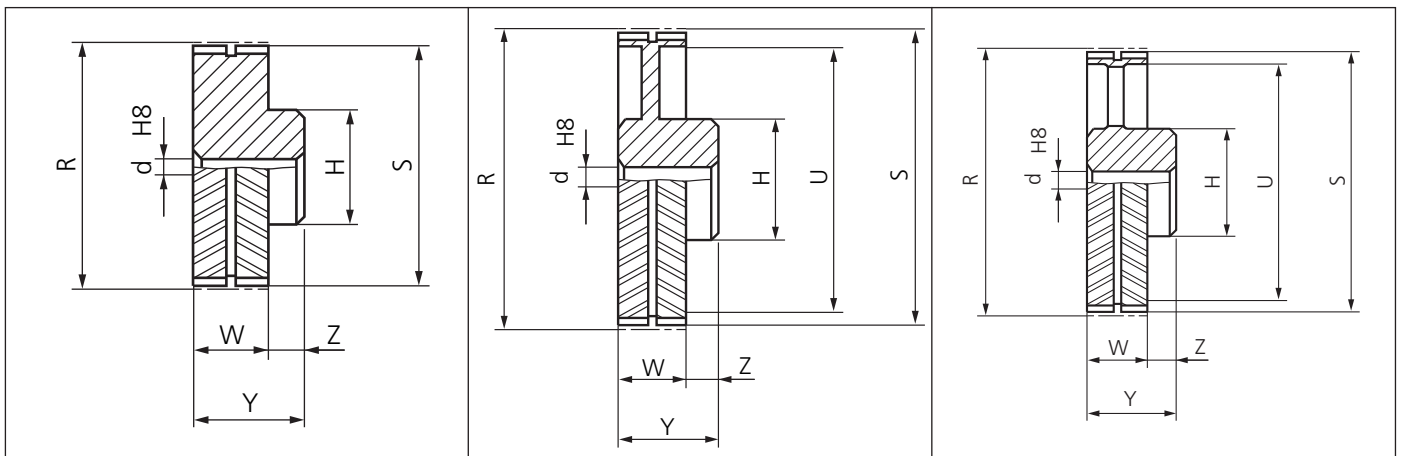


	Breite W [mm]	Teilung T [mm]	Dicke Th [mm]	Zahnhöhe H [mm]
Y - Gelb	16	8	5,33	3,05
W - Weiß	32	8	5,33	3,05
S - Silber	48	8	5,33	3,05
P - Purpur	64	8	5,33	3,05
B - Blau	35	14	8,64	5,33
G - Grün	52,5	14	8,64	5,33
O - Orange	70	14	8,64	5,33
R - Rot	105	14	8,64	5,33

TYP	T	Breite	L _{WST} Standard - Wirklängen [mm]																	
			640	720	800	896	1000	1120	1200	1280	1440	1600	1792	2000	2240	2400	-	-	-	-
Y	8	16	640	720	800	896	1000	1120	1200	1280	1440	1600	1792	2000	2240	2400	-	-	-	-
W	8	32	640	720	800	896	1000	1120	1200	1280	1440	1600	1792	2000	2240	2400	-	-	-	-
S	8	48	-	720	800	896	1000	1120	1200	1280	1440	1600	-	-	-	-	-	-	-	-
P	8	64	-	720	800	896	1000	1120	1200	1280	1440	1600	-	-	-	-	-	-	-	-
B	14	35	994	1120	1190	1260	1400	1568	1750	1960	2100	2240	2380	2520	2660	2800	3136	3304	3500	3920
G	14	52,5	994	1120	1190	1260	1400	1568	1750	1960	2100	2240	2380	2520	2660	2800	3136	3304	3500	3920
O	14	70	-	1120	1190	1260	1400	1568	1750	1960	2100	2240	2380	2520	2660	2800	3136	3304	3500	3920
R	14	105	-	-	-	1260	1400	1568	1750	1960	2100	2240	2380	2520	2660	2800	3136	3304	3500	3920

Standardsortiment der EAGLE Zahnscheiben

EAGLE Zahnscheiben sind auf Anfrage auch mit Taperbohrung lieferbar.



Anmerkung für den Kunden: Es empfiehlt sich, bei nicht Standard Zahnscheiben in den Konstruktionszeichnungen die Richtung der Verzahnung zur Nabenkonstruktion anzugeben.

Toleranz der EAGLE Zahnscheiben

Durchmesser-Bereich [mm]		Toleranz für Außendurchmesser [mm]	Toleranz für Rundlauf [mm]	Toleranz für Seitenschlag (axial) [mm]	Max. Teilungstoleranz [mm]
0	101,6	-0 / +0,13	0,13	0,12	0,1
101,6	177,8	-0 / +0,13	0,13	0,15	0,1
177,9	304,8	-0 / +0,15	0,15	0,20	0,1
304,9	508	-0 / +0,18	0,20	0,35	0,1
508	750	-0 / +0,20	0,30	0,43	0,1

Materialien

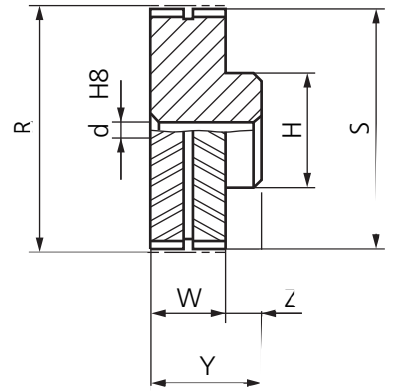
EAGLE Zahnscheiben werden aus Werkstoffen gefertigt, die Antriebe mit Riemengeschwindigkeiten von bis zu 50 m/s erlauben. Bei hohen Riemengeschwindigkeiten empfiehlt sich eine dynamische Auswuchtung der Zahnscheiben, nachdem Bohrung und eventuelle weitere nötige Bearbeitungen gefe-

tigt worden sind. Die Zahnscheiben sind schwarz phosphatiert, um eine gute Korrosionsbeständigkeit zu gewährleisten. Verwendung von Sonderwerkstoffen (Leichtmetall, Edelstahl etc.) ist nach Kundenwunsch möglich.

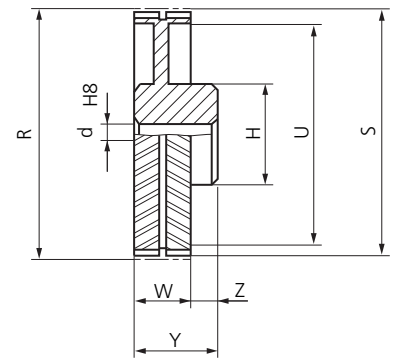
EAGLE Zahnscheiben

Typ "Gelb" Y - Teilung 8 mm - Breite W = 17 mm

Artikel	Zähne	Fig.	S	R	U	H	W	Z	Y	d	max Bohr.	Material
Y-18S-MPB	18	1	44,47	45,84		38,7	17	10	27	12,7	26	Stahl oder Sphäroguß
Y-20S-MPB	20	1	49,56	50,93		40,7	17	12	29	12,7	27	
Y-22S-MPB	22	1	54,65	56,02		45,9	17	12	29	12,7	31	
Y-24S-MPB	24	1	59,75	61,12		51	17	16	33	12,7	34	
Y-25S-MPB	25	1	62,29	63,66		53,5	17	16	33	12,7	36	
Y-26S-MPB	26	1	64,84	66,21		57,8	17	16	33	12,7	39	
Y-28S-MPB	28	1	69,93	71,30		61	17	16	33	12,7	41	
Y-30S-MPB	30	1	75,03	76,40		67	17	16	33	12,7	45	
Y-32S-MPB	32	1	80,12	81,49		72	17	16	33	12,7	48	
Y-34S-MPB	34	1	85,21	86,58		77	17	16	33	12,7	51	
Y-36S-MPB	36	1	90,30	91,68		82	17	16	33	12,7	55	
Y-38S-MPB	38	1	95,40	96,77		87	17	16	33	12,7	58	
Y-40S-MPB	40	1	100,49	101,86		92	17	16	33	12,7	62	
Y-44S-MPB	44	1	110,68	112,05		102	17	16	33	12,7	68	
Y-45S-MPB	45	1	113,22	114,59		105	17	16	33	12,7	70	
Y-48S-MPB	48	1	120,86	122,23		112	17	16	33	12,7	75	
Y-50S-MPB	50	1	125,96	127,33		118	17	16	33	12,7	79	
Y-52S-MPB	52	1	131,05	132,42		123	17	16	33	12,7	82	
Y-56S-MPB	56	1	141,24	142,61		133	17	16	33	12,7	89	
Y-60S-MPB	60	1	151,42	152,79		143	17	16	33	12,7	96	
Y-63S-MPB	63	2	159,06	160,43	139	110	17	16	33	12,7	73	GS400
Y-64S-MPB	64	2	161,61	162,98	142	110	17	16	33	12,7	74	
Y-68S-MPB	68	2	171,79	173,17	152	110	17	16	33	12,7	74	
Y-72S-MPB	72	2	181,98	183,35	162	110	17	16	33	12,7	74	
Y-75S-MPB	75	2	189,62	190,99	170	110	17	16	33	12,7	73	
Y-76S-MPB	76	2	192,17	193,54	172	110	17	16	33	12,7	74	
Y-80S-MPB	80	2	202,35	203,72	182	110	17	16	33	12,7	73	
Y-90S-MPB	90	2	227,82	229,19	208	110	17	16	33	25,4	73	
Y-112S-MPB	112	2	283,84	285,21	264	110	17	16	33	25,4	73	
Y-140S-MPB	140	2	355,15	356,52	335	110	17	16	33	25,4	73	
Y-180S-MPB	180	3	457,01	458,38	433	150	17	16	33	25,4	100	GG
Y-224S-MPB	224	3	569,06	570,43	545	150	17	16	33	25,4	100	GG



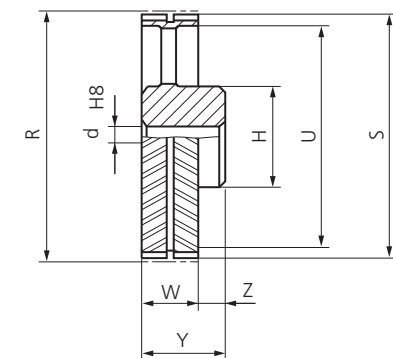
Figur 1



Figur 2

Typ "Weiss" W - Teilung 8 mm - Breite W = 33 mm

Artikel	Zähne	Fig.	S	R	U	H	W	Z	Y	d	max Bohr.	Material
W-18S-MPB	18	1	44,47	45,84		38,4	33	10	43	12,7	26	Stahl oder Sphäroguß
W-20S-MPB	20	1	49,56	50,93		40,7	33	12	45	12,7	27	
W-22S-MPB	22	1	54,65	56,02		45,9	33	12	45	12,7	31	
W-24S-MPB	24	1	59,75	61,12		51	33	16	49	12,7	34	
W-25S-MPB	25	1	62,29	63,66		53,5	33	16	49	12,7	36	
W-26S-MPB	26	1	64,84	66,21		57,8	33	16	49	12,7	39	
W-28S-MPB	28	1	69,93	71,30		62	33	16	49	12,7	41	
W-30S-MPB	30	1	75,03	76,40		67	33	16	49	12,7	45	
W-32S-MPB	32	1	80,12	81,49		72	33	16	49	12,7	48	
W-34S-MPB	34	1	85,21	86,58		77	33	16	49	12,7	51	
W-36S-MPB	36	1	90,30	91,68		82	33	16	49	12,7	55	
W-38S-MPB	38	1	95,40	96,77		87	33	16	49	12,7	58	
W-40S-MPB	40	1	100,49	101,86		92	33	16	49	12,7	62	
W-44S-MPB	44	1	110,68	112,05		102	33	16	49	12,7	68	
W-45S-MPB	45	1	113,22	114,59		105	33	16	49	12,7	70	
W-48S-MPB	48	1	120,86	122,23		112	33	16	49	12,7	75	
W-50S-MPB	50	1	125,96	127,33		118	33	16	49	12,7	79	
W-52S-MPB	52	1	131,05	132,42		123	33	16	49	12,7	82	
W-56S-MPB	56	1	141,24	142,61		133	33	16	49	12,7	89	
W-60S-MPB	60	1	151,42	152,79		143	33	16	49	12,7	96	
W-63S-MPB	63	1	159,06	160,43		151	33	16	49	12,7	101	GS400
W-64S-MPB	64	1	161,61	162,98		153	33	16	49	12,7	102	
W-68S-MPB	68	2	171,79	173,17	152	120	33	16	49	25,4	80	
W-72S-MPB	72	2	181,98	183,35	162	120	33	16	49	25,4	80	
W-75S-MPB	75	2	189,62	190,99	170	120	33	16	49	25,4	80	
W-76S-MPB	76	2	192,17	193,54	172	120	33	16	49	25,4	80	
W-80S-MPB	80	2	202,35	203,72	182	120	33	16	49	25,4	80	
W-90S-MPB	90	2	227,82	229,19	208	120	33	16	49	25,4	80	
W-112S-MPB	112	2	283,84	285,21	264	120	33	16	49	25,4	80	
W-140S-MPB	140	2	355,15	356,52	335	150	33	16	49	25,4	100	
W-180S-MPB	180	3	457,01	458,38	433	150	33	16	49	25,4	100	GG
W-224S-MPB	224	3	569,06	570,43	545	150	33	16	49	25,4	100	GG



Figur 3

EAGLE Zahnscheiben

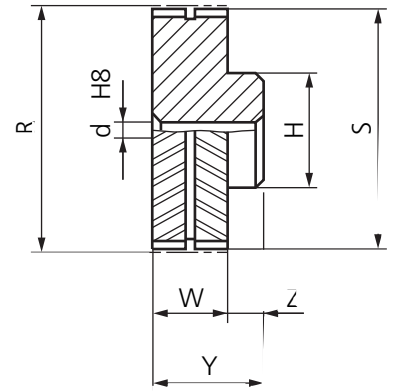
Typ "Purpur" P - Teilung 8 mm - Breite W = 65 mm

Artikel	Zähne	Fig.	S	R	U	H	W	Z	Y	d	max Bohr.	Material
P-18S-MPB	18	1	44,47	45,84		38,4	65	20	85	12,7	26	Stahl oder Sphäroguß
P-20S-MPB	20	1	49,55	50,93		40,7	65	20	85	12,7	27	
P-22S-MPB	22	1	54,64	56,02		45,9	65	20	85	12,7	31	
P-24S-MPB	24	1	59,74	61,12		51	65	20	85	12,7	34	
P-25S-MPB	25	1	62,28	63,66		53,5	65	20	85	12,7	36	
P-26S-MPB	26	1	64,83	66,21		57,8	65	20	85	12,7	39	
P-28S-MPB	28	1	69,92	71,30		62	65	20	85	12,7	41	
P-30S-MPB	30	1	75,01	76,39		67	65	20	85	12,7	45	
P-32S-MPB	32	1	80,11	81,49		72	65	20	85	12,7	48	
P-34S-MPB	34	1	85,20	86,58		77	65	20	85	12,7	51	
P-36S-MPB	36	1	90,29	91,67		82	65	20	85	12,7	55	
P-38S-MPB	38	1	95,39	96,77		87	65	20	85	12,7	58	
P-40S-MPB	40	1	100,48	101,86		92	65	20	85	12,7	62	
P-44S-MPB	44	1	110,67	112,05		102	65	20	85	12,7	68	
P-45S-MPB	45	1	113,21	114,59		105	65	20	85	12,7	70	
P-48S-MPB	48	1	120,85	122,23		112	65	20	85	25,4	75	
P-50S-MPB	50	1	125,94	127,32		118	65	20	85	25,4	79	
P-52S-MPB	52	1	131,04	132,42		123	65	20	85	25,4	82	
P-56S-MPB	56	1	141,22	142,60		133	65	20	85	25,4	89	
P-60S-MPB	60	1	151,41	152,79		143	65	20	85	25,4	96	
P-63S-MPB	63	1	159,05	160,43		151	65	20	85	25,4	101	
P-64S-MPB	64	1	161,60	162,98		153	65	20	85	25,4	102	
P-68S-MPB	68	2	171,79	173,17	152	120	65	20	85	25,4	80	GS400
P-72S-MPB	72	2	181,97	183,35	162	120	65	20	85	25,4	80	
P-75S-MPB	75	2	189,61	190,99	170	120	65	20	85	25,4	80	
P-76S-MPB	76	2	192,15	193,53	172	120	65	20	85	25,4	80	
P-80S-MPB	80	2	202,34	203,72	182	120	65	20	85	25,4	80	
P-90S-MPB	90	2	227,80	229,18	208	120	65	20	85	25,4	80	
P-112S-MPB	112	2	283,83	285,21	264	120	65	20	85	25,4	80	
P-140S-MPB	140	2	355,14	356,51	335	150	65	20	85	25,4	100	
P-180S-MPB	180	3	457,00	458,37	433	150	65	20	85	25,4	100	
P-224S-MPB	224	3	569,04	570,41	545	150	65	20	85	25,4	100	

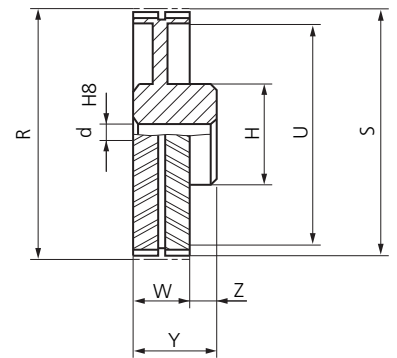
GS400 = Sphäroguß - GG = Grauguß - Alle Maße in (mm)

Typ "Silber" S - Teilung 8 mm - Breite W = 49 mm

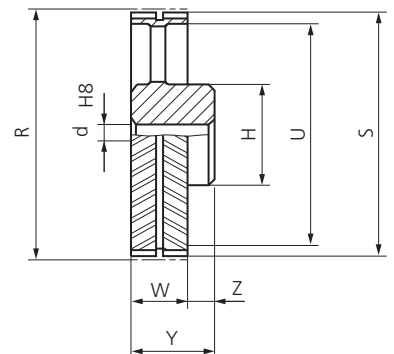
Zahnscheiben „Silber“ sind nur auf Anfrage lieferbar.



Figur 1



Figur 2

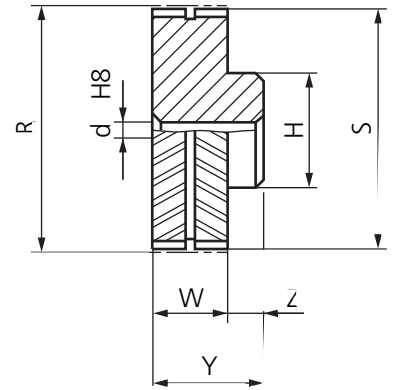


Figur 3

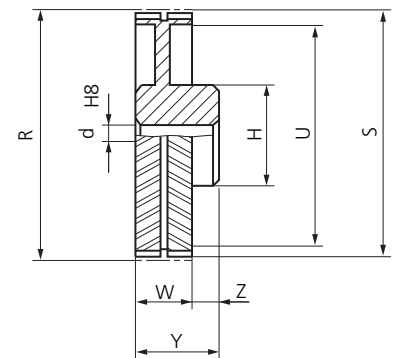
EAGLE Zahnscheiben

Typ "Blau" B - Teilung 14 mm - Breite W = 37 mm

Artikel	Zähne	Fig.	S	R	U	H	W	Z	Y	d	max Bohr.	Material
B-28S-MPB	28	1	121,99	124,78		105	37	16	53	25,4	70	Stahl oder Sphäroguß
B-30S-MPB	30	1	130,90	133,69		114	37	16	53	25,4	76	
B-32S-MPB	32	1	139,81	142,61		123	37	16	53	25,4	82	
B-34S-MPB	34	1	148,73	151,52		132	37	16	53	25,4	88	
B-36S-MPB	36	1	157,64	160,43		141	37	16	53	25,4	94	
B-38S-MPB	38	1	166,55	169,35		150	37	16	53	25,4	100	
B-40S-MPB	40	1	175,46	178,26		159	37	16	53	25,4	106	
B-43S-MPB	43	1	188,83	191,63		172	37	16	53	25,4	115	
B-45S-MPB	45	1	197,75	200,54		181	37	16	53	25,4	121	
B-48S-MPB	48	1	211,12	213,91		195	37	16	53	25,4	130	
B-50S-MPB	50	2	220,03	222,82	185	150	37	16	53	25,4	100	GS400
B-56S-MPB	56	2	246,77	249,56	212	150	37	16	53	25,4	100	
B-60S-MPB	60	2	264,59	267,39	130	150	37	16	53	25,4	100	
B-63S-MPB	63	2	277,96	280,76	243	150	37	16	53	25,4	100	
B-71S-MPB	71	2	313,62	316,41	279	150	37	16	53	25,4	100	
B-75S-MPB	75	2	331,44	334,24	296	150	37	16	53	25,4	100	
B-80S-MPB	80	2	353,72	356,52	319	150	37	16	53	25,4	100	
B-90S-MPB	90	2	398,29	401,08	358	150	37	16	53	25,4	100	GG
B-112S-MPB	112	3	496,33	499,12	456	150	37	16	53	25,4	100	GG
B-140S-MPB	140	3	621,11	623,91	581	150	37	16	53	25,4	100	GG
B-168S-MPB	168	3	745,89	748,69	706	150	37	16	53	25,4	100	GG



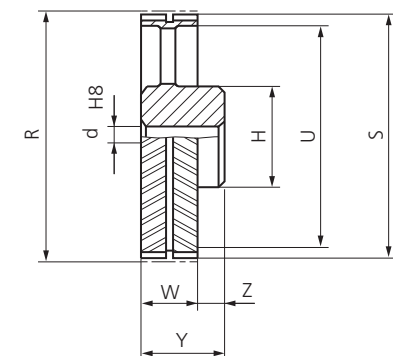
Figur 1



Figur 2

Typ "Grün" G - Teilung 14 mm - Breite W = 54,5 mm

Artikel	Zähne	Fig.	S	R	U	H	W	Z	Y	d	max Bohr.	Material
G-28S-MPB	28	1	121,99	124,78		109	54,5	20	74,5	25,4	73	Stahl oder Sphäroguß
G-30S-MPB	30	1	130,90	133,69		117,5	54,5	20	74,5	25,4	78	
G-32S-MPB	32	1	139,81	142,61		126,5	54,5	20	74,5	25,4	84	
G-34S-MPB	34	1	148,73	151,52		135,5	54,5	20	74,5	25,4	90	
G-36S-MPB	36	1	157,64	160,43		141	54,5	16	70,5	25,4	94	
G-38S-MPB	38	1	166,55	169,35		150	54,5	16	70,5	25,4	100	
G-40S-MPB	40	1	175,46	178,26		159	54,5	16	70,5	25,4	106	
G-43S-MPB	43	1	188,83	191,63		172	54,5	16	70,5	25,4	115	
G-45S-MPB	45	1	197,75	200,54		181	54,5	16	70,5	25,4	121	
G-48S-MPB	48	1	211,12	213,91		195	54,5	16	70,5	25,4	130	
G-50S-MPB	50	2	220,03	222,82	185	150	54,5	16	70,5	25,4	100	GS400
G-56S-MPB	56	2	246,77	249,56	212	150	54,5	16	70,5	25,4	100	
G-60S-MPB	60	2	264,59	267,39	230	150	54,5	16	70,5	25,4	100	
G-63S-MPB	63	2	277,96	280,76	243	150	54,5	16	70,5	25,4	100	
G-71S-MPB	71	2	313,62	316,41	279	150	54,5	16	70,5	25,4	100	
G-75S-MPB	75	2	331,44	334,24	296	150	54,5	16	70,5	25,4	100	
G-80S-MPB	80	2	353,72	356,52	319	150	54,5	16	70,5	25,4	100	
G-90S-MPB	90	2	398,29	401,08	358	180	54,5	16	70,5	25,4	120	GG
G-112S-MPB	112	3	496,33	499,12	456	180	54,5	16	70,5	25,4	120	GG
G-140S-MPB	140	3	621,11	623,91	581	200	54,5	16	70,5	25,4	133	GG
G-168S-MPB	168	3	745,89	748,69	706	200	54,5	16	70,5	25,4	133	GG

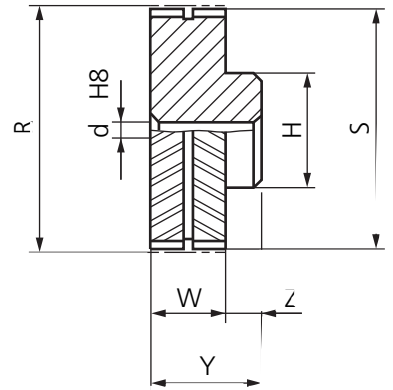


GS400 = Sphäroguß - GG = Grauguß - Alle Maße in (mm)

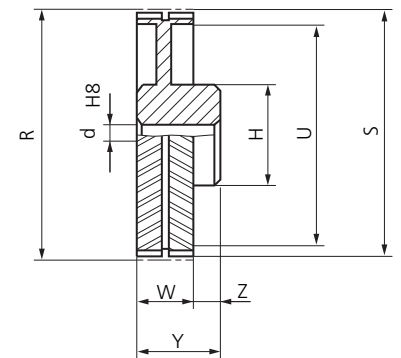
EAGLE Zahnscheiben

Typ "Orange" O - Teilung 14 mm - Breite W = 72 mm

Artikel	Zähne	Fig.	S	R	U	H	W	Z	Y	d	max Bohr.	Material	
O-28S-MPB	28	1	121,99	124,78		109	72	20	92	25,4	73	Stahl oder Sphäroguß	
O-30S-MPB	30	1	130,90	133,69		117,5	72	20	92	25,4	78		
O-32S-MPB	32	1	139,81	142,61		126,5	72	26	98	25,4	84		
O-34S-MPB	34	1	148,73	151,52		135,5	72	26	98	25,4	90		
O-36S-MPB	36	1	157,64	160,43		144	72	26	98	25,4	95		
O-38S-MPB	38	1	166,55	169,35		153	72	26	98	25,4	101		
O-40S-MPB	40	1	175,46	178,26		162	72	26	98	25,4	107		
O-43S-MPB	43	1	188,83	191,63		174	72	16	88	25,4	116		
O-45S-MPB	45	1	197,75	200,54		183	72	16	88	25,4	122		
O-48S-MPB	48	1	211,12	213,91		197	72	16	88	25,4	131		
O-50S-MPB	50	1	220,03	222,82		205	72	16	88	25,4	137		
O-56S-MPB	56	1	246,77	249,56		230	72	16	88	25,4	153		
O-60S-MPB	60	2	264,59	267,39	230	150	72	16	88	25,4	100		GS400
O-63S-MPB	63	2	277,96	280,76	243	150	72	16	88	25,4	100		
O-71S-MPB	71	2	313,62	316,41	279	150	72	16	88	25,4	100		
O-75S-MPB	75	2	331,44	334,24	296	180	72	16	88	25,4	120		
O-80S-MPB	80	2	353,72	356,52	319	180	72	16	88	25,4	120		
O-90S-MPB	90	2	398,29	401,08	358	200	72	16	88	25,4	133	GG	
O-112S-MPB	112	3	496,33	499,12	456	200	72	16	88	25,4	133	GG	
O-140S-MPB	140	3	621,11	623,91	581	220	72	16	88	25,4	147	GG	
O-168S-MPB	168	3	745,89	748,69	706	220	72	16	88	25,4	147	GG	



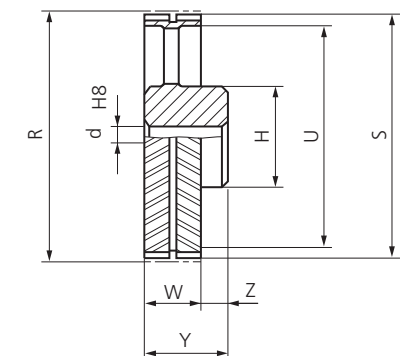
Figur 1



Figur 2

Typ "Rot" R - Teilung 14 mm - Breite W = 107 mm

Artikel	Zähne	Fig.	S	R	U	H	W	Z	Y	d	max Bohr.	Material	
R-28S-MPB	28	1	121,99	124,78		109	107	26	133	25,4	73	Stahl oder Sphäroguß	
R-30S-MPB	30	1	130,90	133,69		117,5	107	26	133	25,4	78		
R-32S-MPB	32	1	139,81	142,61		126,5	107	26	133	25,4	84		
R-34S-MPB	34	1	148,73	151,52		135,5	107	26	133	25,4	90		
R-36S-MPB	36	1	157,64	160,43		144	107	26	133	25,4	96		
R-38S-MPB	38	1	166,55	169,35		153	107	26	133	25,4	102		
R-40S-MPB	40	1	175,46	178,26		162	107	26	133	25,4	108		
R-43S-MPB	43	1	188,83	191,63		174	107	26	133	25,4	117		
R-45S-MPB	45	1	197,75	200,54		183	107	16	123	25,4	122		
R-48S-MPB	48	1	211,12	213,91		197	107	16	123	25,4	131		
R-50S-MPB	50	1	220,03	222,82		205	107	16	123	25,4	137		
R-56S-MPB	56	1	246,77	249,56		230	107	16	123	25,4	153		
R-60S-MPB	60	2	264,59	267,39	230	180	107	16	123	25,4	120		GS400
R-63S-MPB	63	2	277,96	280,76	243	180	107	16	123	25,4	120		
R-71S-MPB	71	2	313,62	316,41	279	200	107	16	123	25,4	133		
R-75S-MPB	75	2	331,44	334,24	296	200	107	16	123	25,4	133		
R-80S-MPB	80	2	353,72	356,52	319	200	107	16	123	25,4	133		
R-90S-MPB	90	2	398,29	401,08	358	220	107	16	123	25,4	147	GG	
R-112S-MPB	112	3	496,33	499,12	456	220	107	16	123	25,4	147	GG	
R-140S-MPB	140	3	621,11	623,91	581	240	107	16	123	25,4	160	GG	
R-168S-MPB	168	3	745,89	748,69	706	240	107	16	123	25,4	160	GG	



Figur 3

GS400 = Sphäroguß - GG = Grauguß - Alle Maße in (mm)

TEN SIT® 2.0 ist ein digitales Meßgerät zur Prüfung der Vorspannung von Zahnriemen, Keilriemen und Keilrippenriemen.



Besonders für die Vorspannung eines **SILENT SYNC®** Antriebes empfiehlt sich der Gebrauch des **TEN-SIT® 2.0**.

Dank seiner kompakten Abmessungen und dem geringen Gewicht eignet sich das **TEN-SIT® 2.0** auch für Messungen an unzugänglichen Stellen. Das Riementrum wird durch einen leichten Schlag in Schwingungen versetzt. Die Eigenfrequenz des Trumes wird mit einem Mikrophon am stehenden Antrieb ermittelt. Die Trumkraft wird dann daraus errechnet.



SIT Antriebselemente GmbH

Rieseler Feld 9, Gewerbegebiet West

D - 33034 Brakel/Westf.

T: +49(0)5272 3928 0

www.sit-antriebselemente.de

F: +49 (0)5272 3928 90

info@sit-antriebselemente.de

